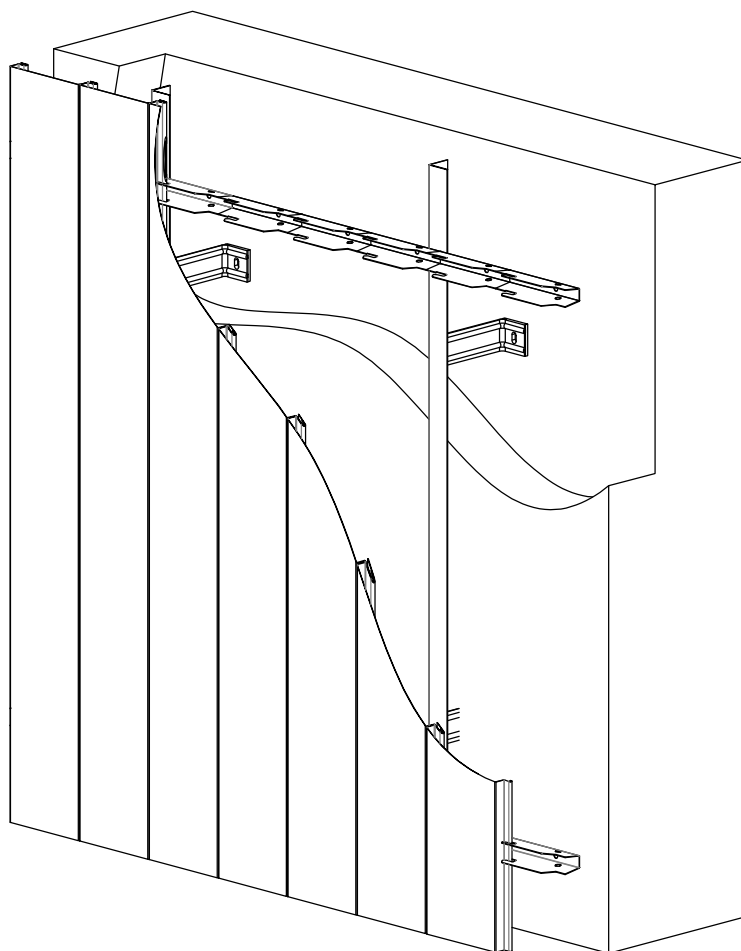


Альбом типовых технических решений.

Конструкции навесной реечной
фасадной системы с воздушным зазором
Cesal РФС 150.

с вертикальным и горизонтальным расположением реек.

для массового применения в строительстве

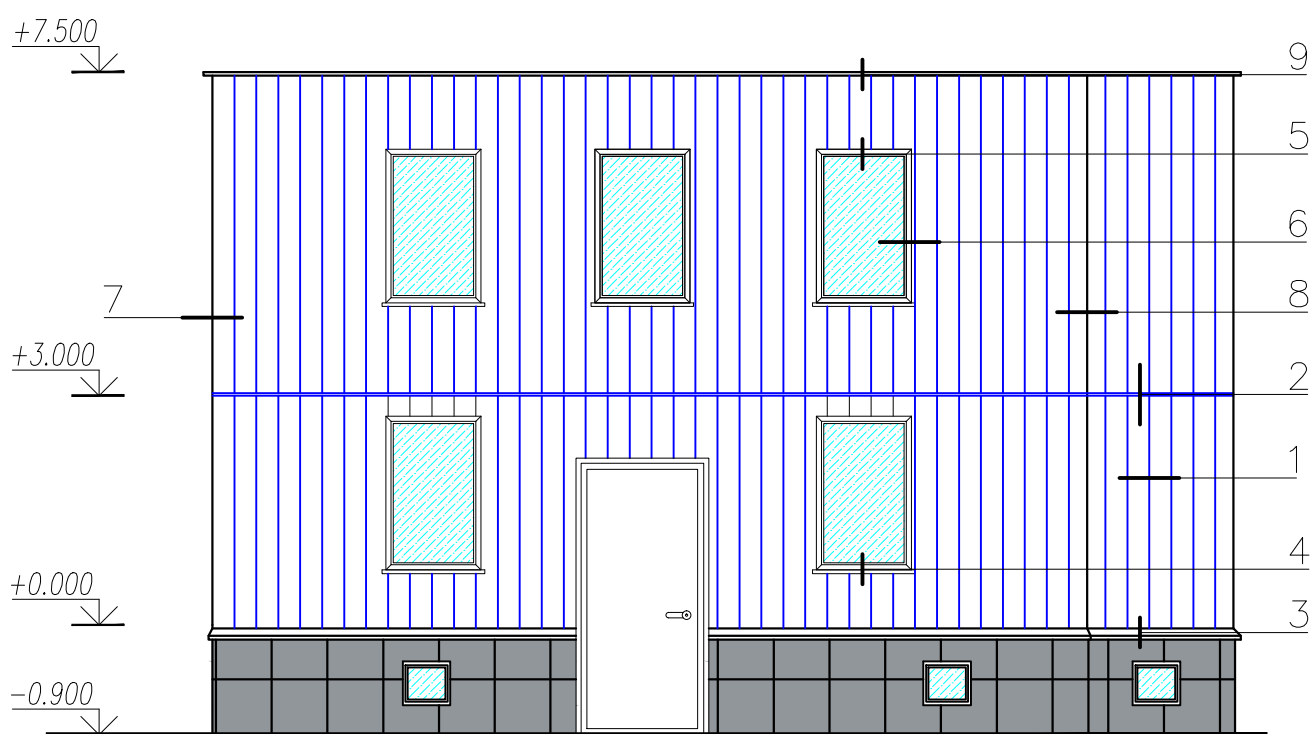


TM "Cesal"
8-495-661-77-72
www.cesal.ru

Содержание:

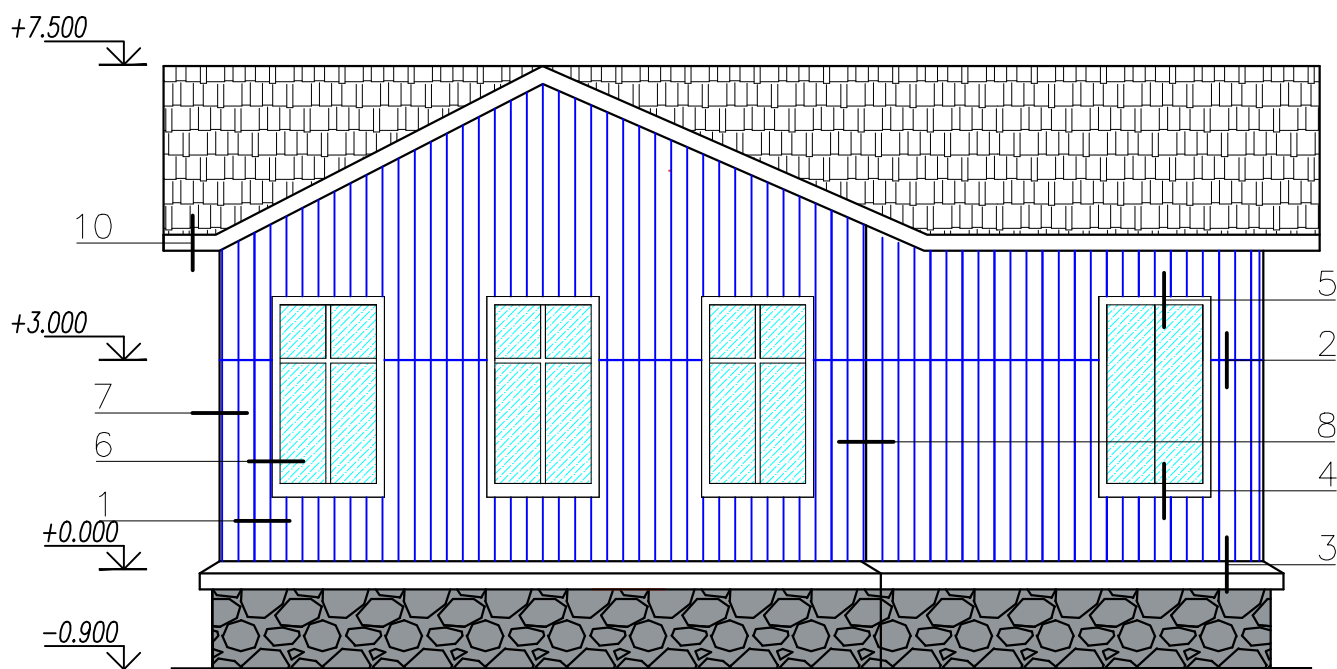
1. Фасад при вертикальном расположении фасадной рейки Cesal РФС 150. Общий вид.....стр. 3
2. Фасад со скатной крышей при вертикальном расположении фасадной рейки Cesal РФС 150. Общий вид.....стр. 4
3. Фасадная рейка Cesal РФС 150 и комплектующие.....стр. 5
4. Узел 1. Горизонтальное сечение системы.....стр. 6
5. Узел 2. Вертикальное сечение системы.....стр. 7
6. Узел 3. Цокольный отлив.....стр. 8
7. Узел 3.1.Цокольный отлив.....стр. 9
8. Узел 4. Нижний оконный отлив.....стр. 10
9. Узел 5. Верхний оконный/дверной откос.....стр. 11
10. Узел 6. Боковой оконный/дверной откос.....стр. 12
11. Узел 7. Внешний угол здания.....стр. 13
12. Узел 8. Внутренний угол здания.....стр. 14
13. Узел 9. Парапетная крышка.....стр. 15
14. Узел 10. Подшивка скатной кровли.....стр. 16
15. Узел 11. Подшивка козырьков входных групп.....стр. 17
16. Фасад при горизонтальном расположении фасадной рейки Cesal РФС 150. Общий вид.....стр. 18
17. Фасад со скатной крышей при горизонтальном расположении
18. Узел 1. Горизонтальное сечение системы.....стр. 20
19. Узел 2. Вертикальное сечение системы.....стр. 21
20. Узел 3. Цокольный отлив.....стр. 22
21. Узел 3.1.Цокольный отлив.....стр. 23
22. Узел 4. Нижний оконный отлив.....стр. 24
23. Узел 5. Верхний оконный/дверной откос.....стр. 25
24. Узел 6. Боковой оконный/дверной откос.....стр. 26
25. Узел 7. Внешний угол здания.....стр. 27
26. Узел 8. Внутренний угол здания.....стр. 28
27. Узел 9. Парапетная крышка.....стр. 29
28. Узел 10. Подшивка скатной кровли.....стр. 30

Фасад при вертикальном расположении фасадной
рейки Cesal РФС 150.
Общий вид.



TM "Cesal"
8-495-661-77-72
www.cesal.ru

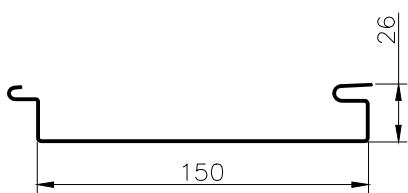
Фасад со скатной крышей при
вертикальном расположении фасадной
рейки Cesal ПФС 150.
Общий вид.



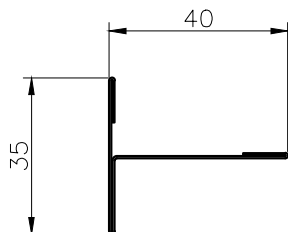
TM "Cesal"
8-495-661-77-72
www.cesal.ru

Фасадная рейка Cesal РФС 150 и комплектующие

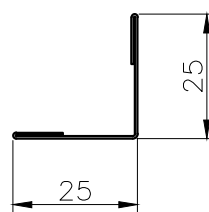
Рейка Cesal РФС 150



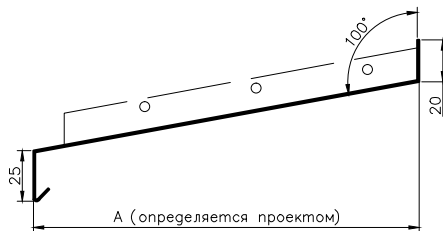
Профиль Т-образный



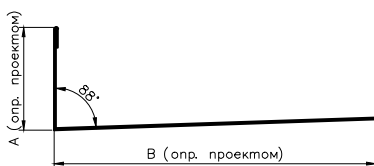
Уголок 25x25



Отлив нижний



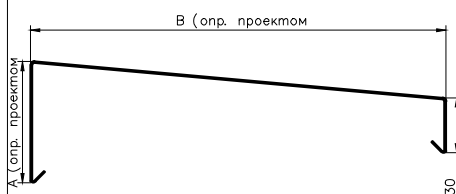
Откос верхний



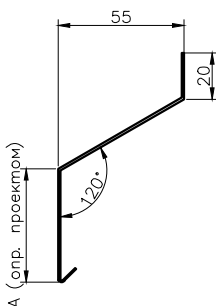
Откос боковой



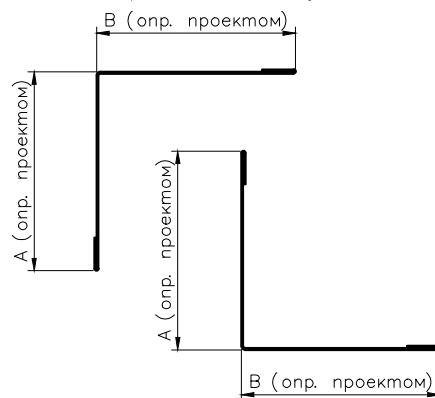
Парапетная крышка



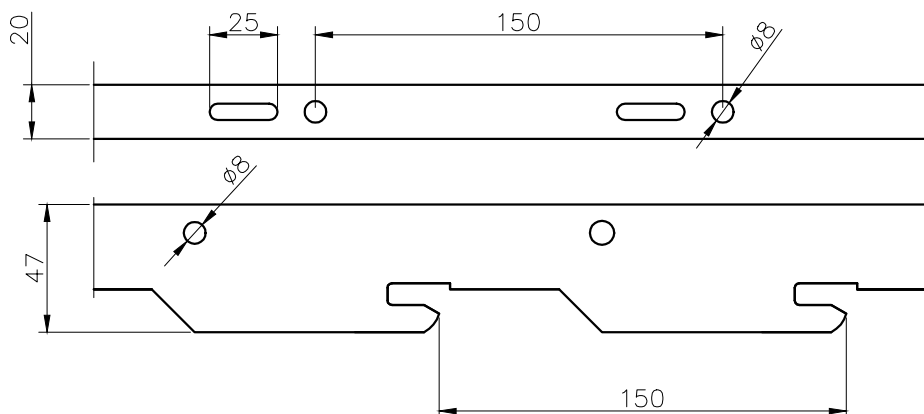
Цокольный отлив



Декоративные уголки

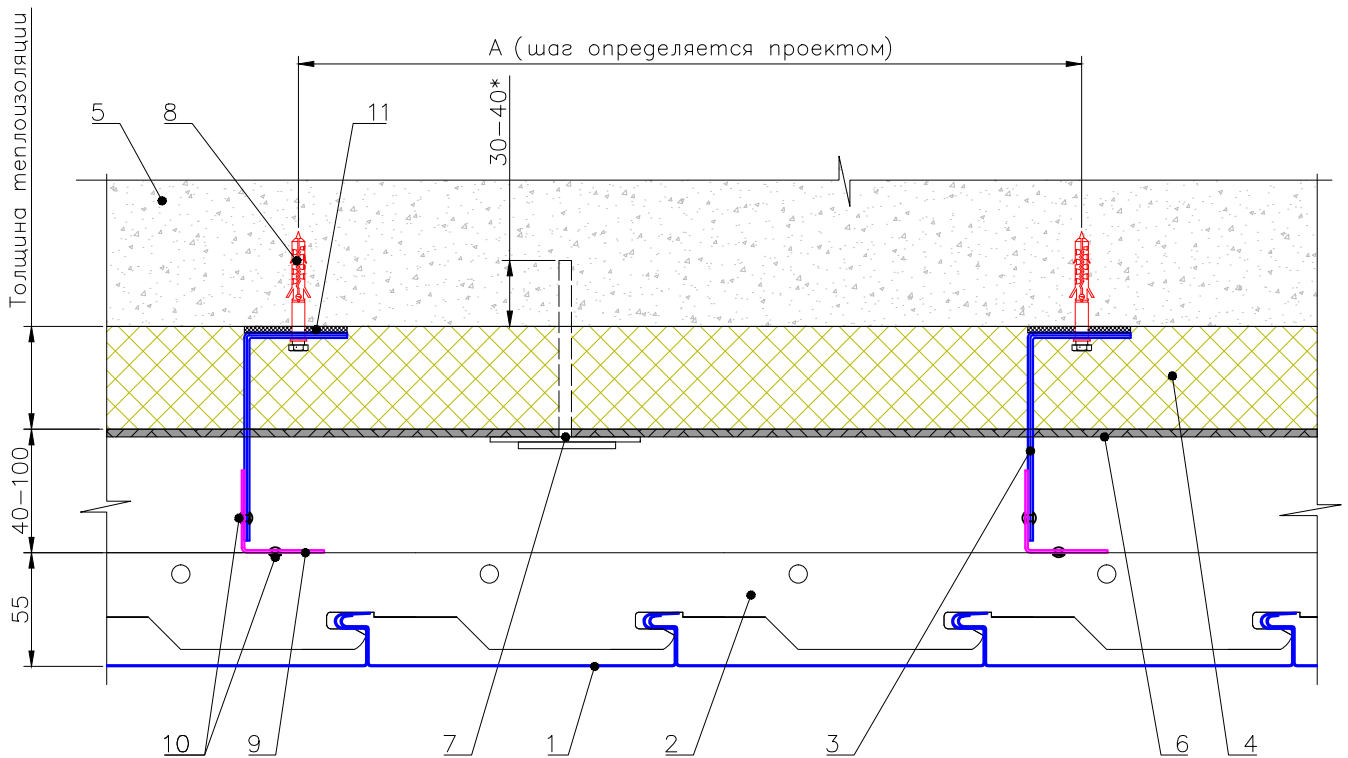


Несущая направляющая Cesal НП-ПФС



TM "Cesal"
8-495-661-77-72
www.cesal.ru

Узел 1. Горизонтальное сечение системы



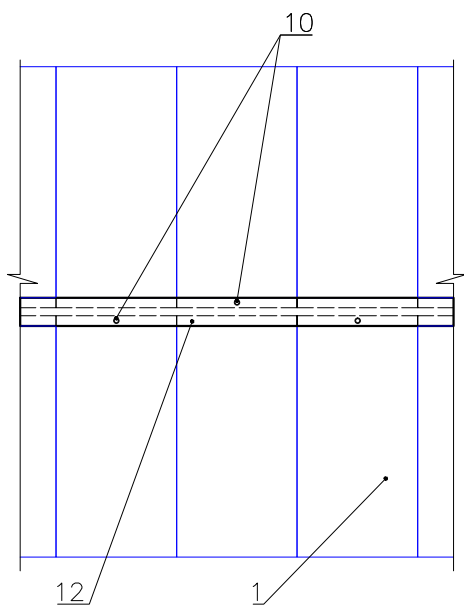
1. Рейка фасадная Cesal РФС 150.
2. Несущая направляющая Cesal НП-ПФС.
3. Кронштейн окрашенная оц.сталь S=2мм.
4. Теплоизоляция.
5. Несущая стена.
6. Ветрозащитная пленка "Tyvek" с перекрытием смежных полотен не более 100 мм.

7. Дюбель крепления теплоизоляции.
8. Дюбель фасадный (анкер).
9. Уголок 40x40 окрашенная оц.сталь S=1,2мм.
10. Заклепка ст/ст 5x12мм.
11. Паронитовая прокладка S=5мм. (терморазрыв)

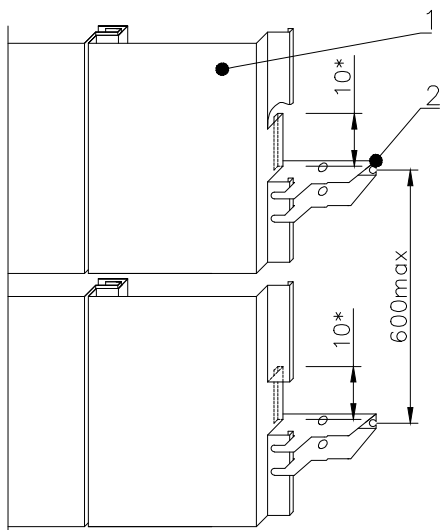
TM "Cesal"
8-495-661-77-72
www.cesal.ru

Узел 2. Вертикальное сечение системы.

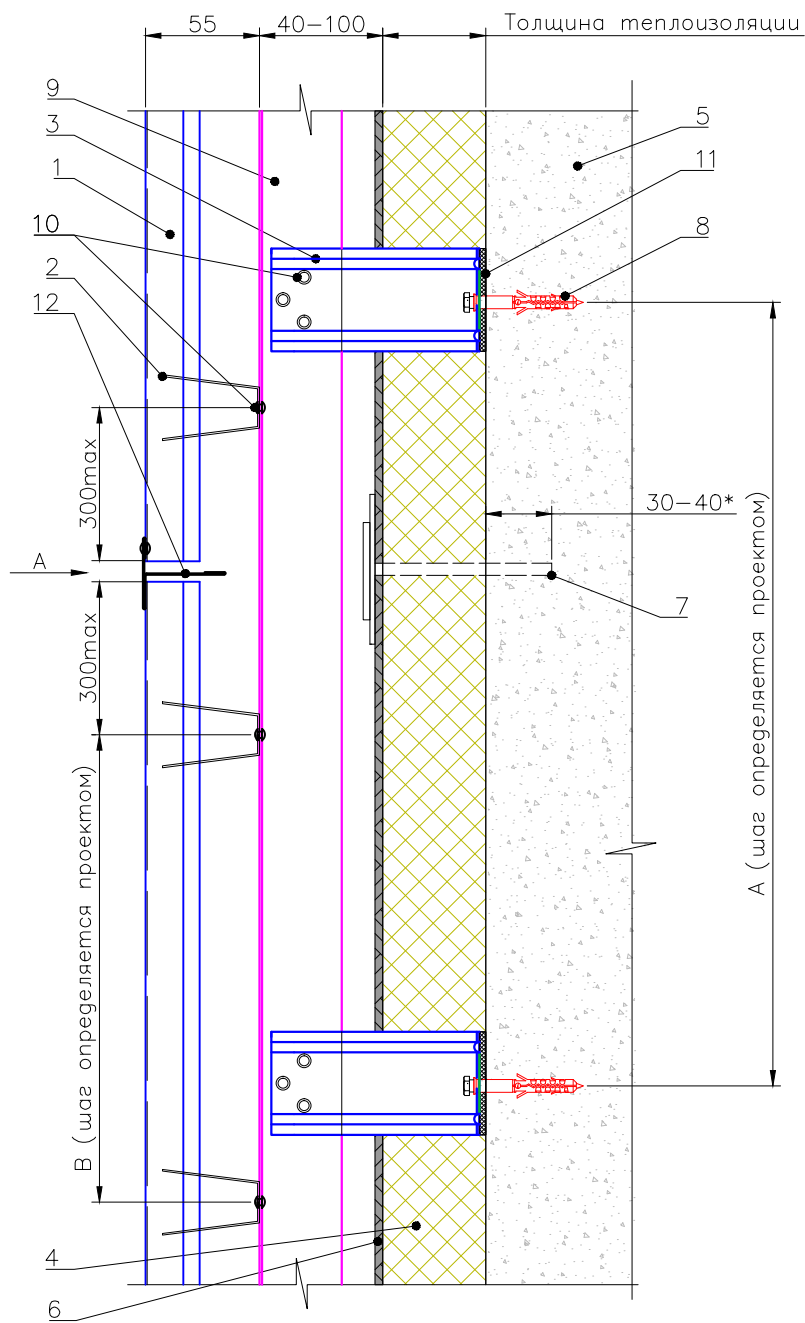
Вид А
схема установки заклепок на
Т-образный профиль



Для предотвращения сползания рейки
нагрезать полку рейки по месту и отогнуть



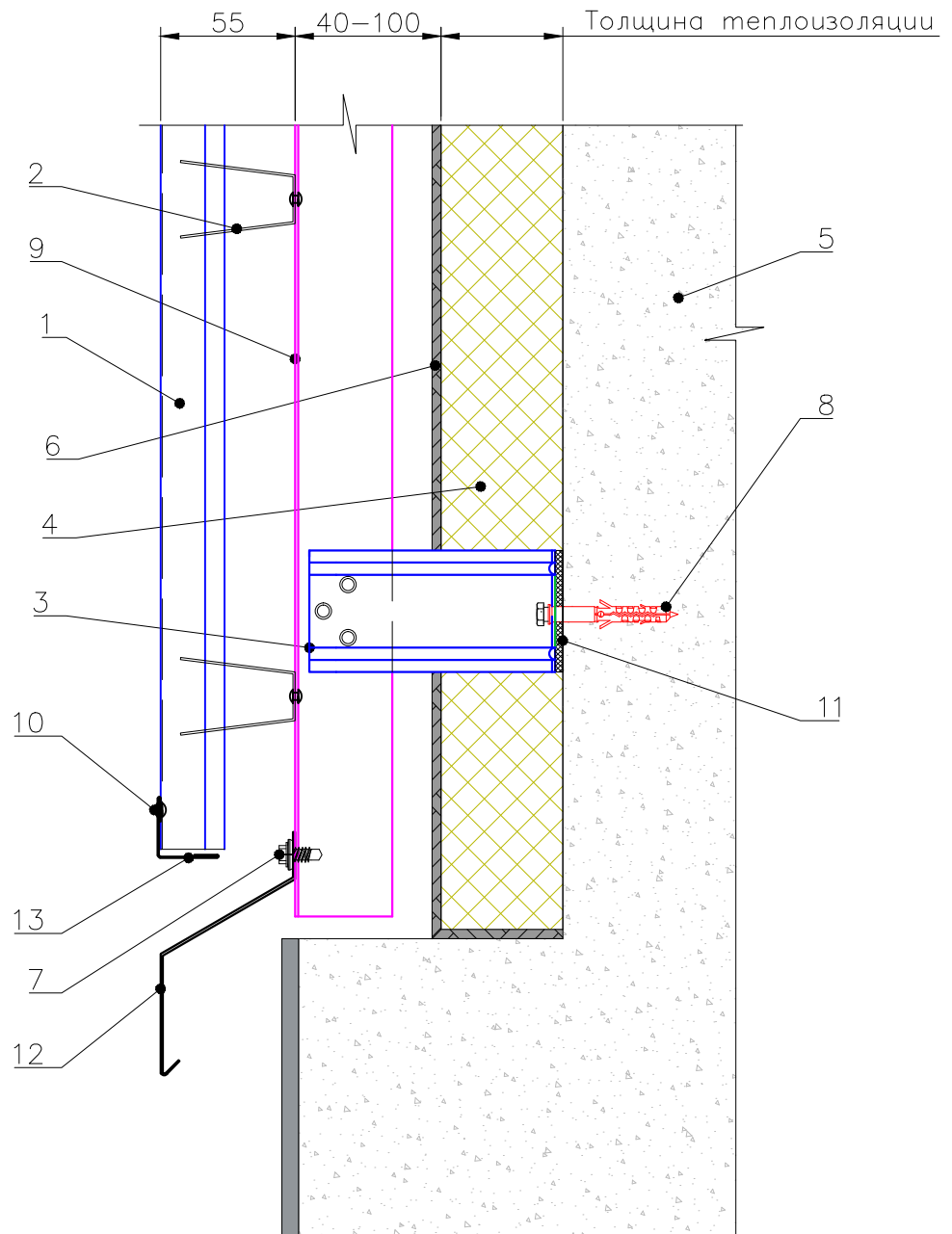
1. Рейка фасадная Cesal РФС 150.
2. Несущая направляющая Cesal НП-ПФС.
3. Кронштейн окрашенная оц.сталь S=2 мм.
4. Теплоизоляция.
5. Несущая стена.
6. Ветрозащитная пленка "Тувек" с перекрытием смежных полотен не более 100 мм.



7. Дюбель крепления теплоизоляции.
8. Дюбель фасадный (анкер).
9. Уголок 40x40 окрашенная оц.сталь S=1,2 мм.
10. Заклепка ст/ст 5x12 мм.
11. Паронитовая прокладка S=5 мм. (терморазрыв).
12. Т-образный профиль.

TM "Cesal"
8-495-661-77-72
www.cesal.ru

Узел 3. Цокольный отлив.

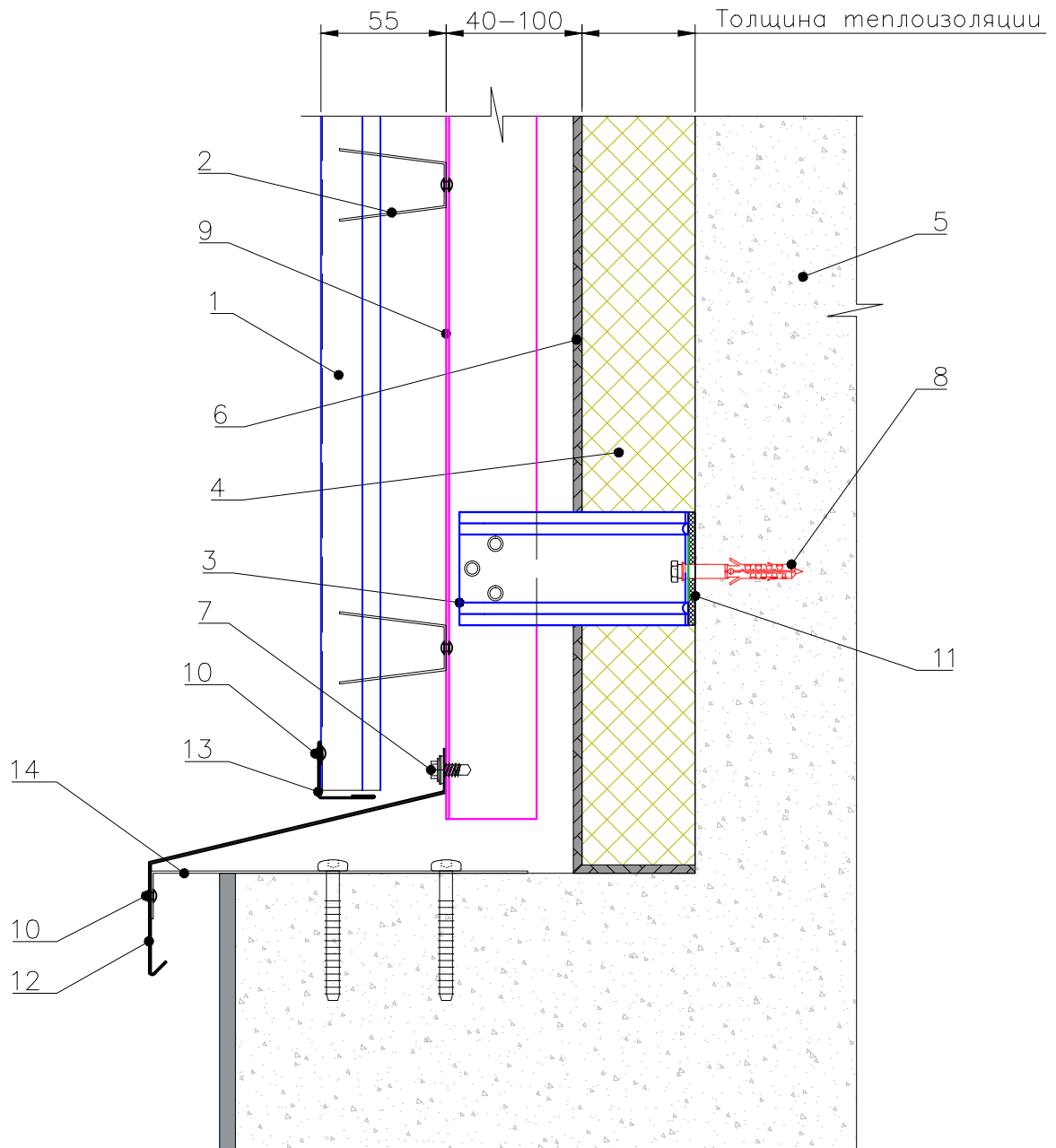


1. Рейка фасадная Cesal ПФС 150.
2. Несущая направляющая Cesal НП-ПФС.
3. Кронштейн окрашенная оц.сталь $S=2\text{ мм}$.
4. Теплоизоляция.
5. Несущая стена.
6. Ветрозащитная пленка "Тувек" с перекрытием смежных полотен не более 100 мм.

7. Кровельный саморез
8. Дюбель фасадный (анкер).
9. Уголок 40x40 окрашенная оц.сталь $S=1,2\text{ мм}$.
10. Заклепка ст/ст 5x12мм.
11. Паронитовая прокладка $S=5\text{ мм}$. (терморазрыв).
12. Цокольный отлив.
13. Уголок 25x25.

TM "Cesal"
8-495-661-77-72
www.cesal.ru

Узел 3.1. Цокольный отлив.

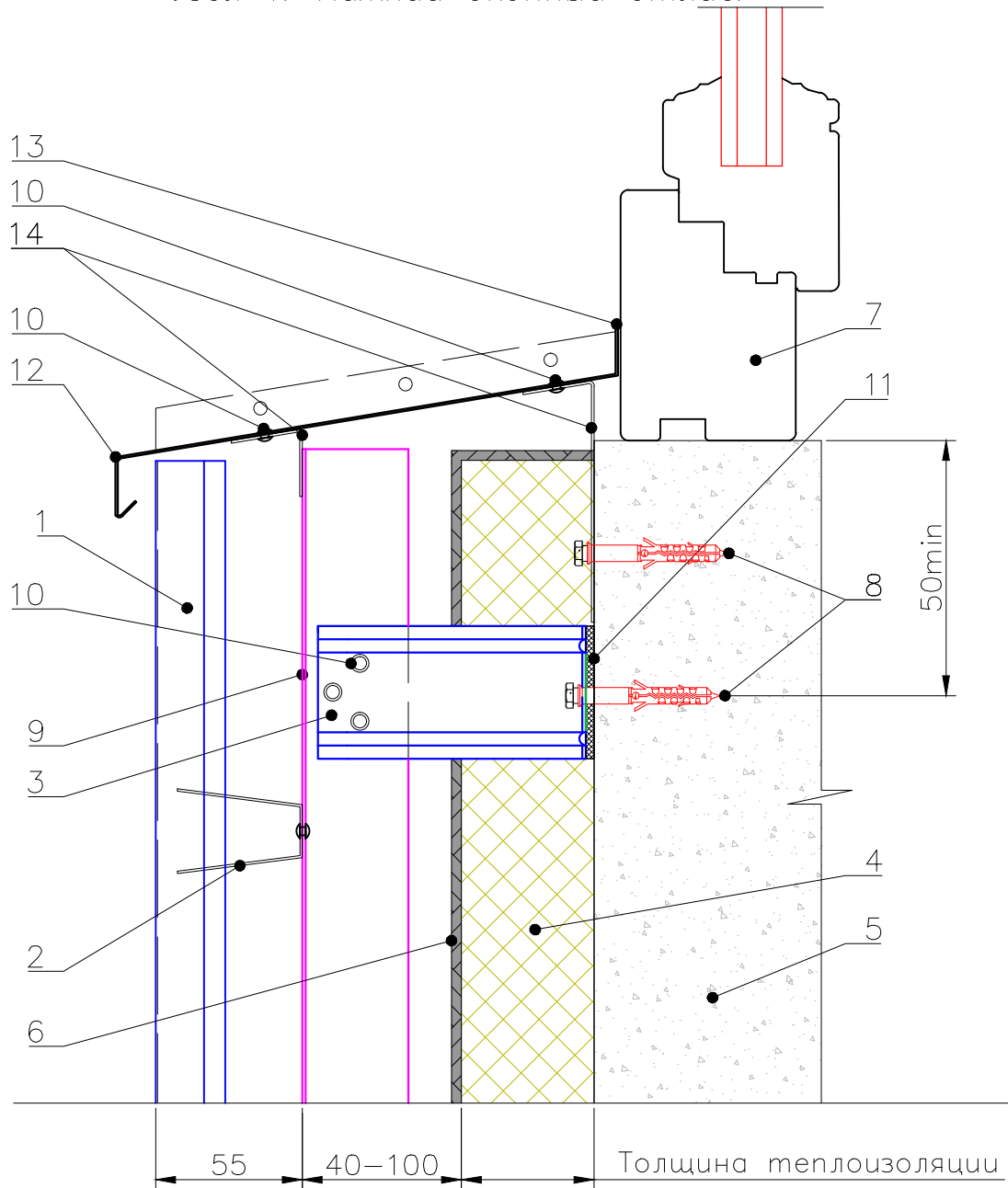


1. Рейка фасадная Cesal PFC 150.
2. Несущая направляющая Cesal НП-ПФС.
3. Кронштейн окрашенная оц.сталь S=2мм.
4. Теплоизоляция.
5. Несущая стена.
6. Ветрозащитная пленка "Тувек" с перекрытием смежных полотен не более 100 мм.
7. Кровельный саморез

8. Дюбель фасадный (анкер).
9. Уголок 40x40 окрашенная оц.сталь S=1,2мм.
10. Закленка ст/ст 5x12мм.
11. Паронитовая прокладка S=5мм. (терморазрыв).
12. Цокольный отлив.
13. Уголок 25x25.
14. Костыль крепежный.

TM "Cesal"
8-495-661-77-72
www.cesal.ru

Узел 4. Нижний оконный отлив.

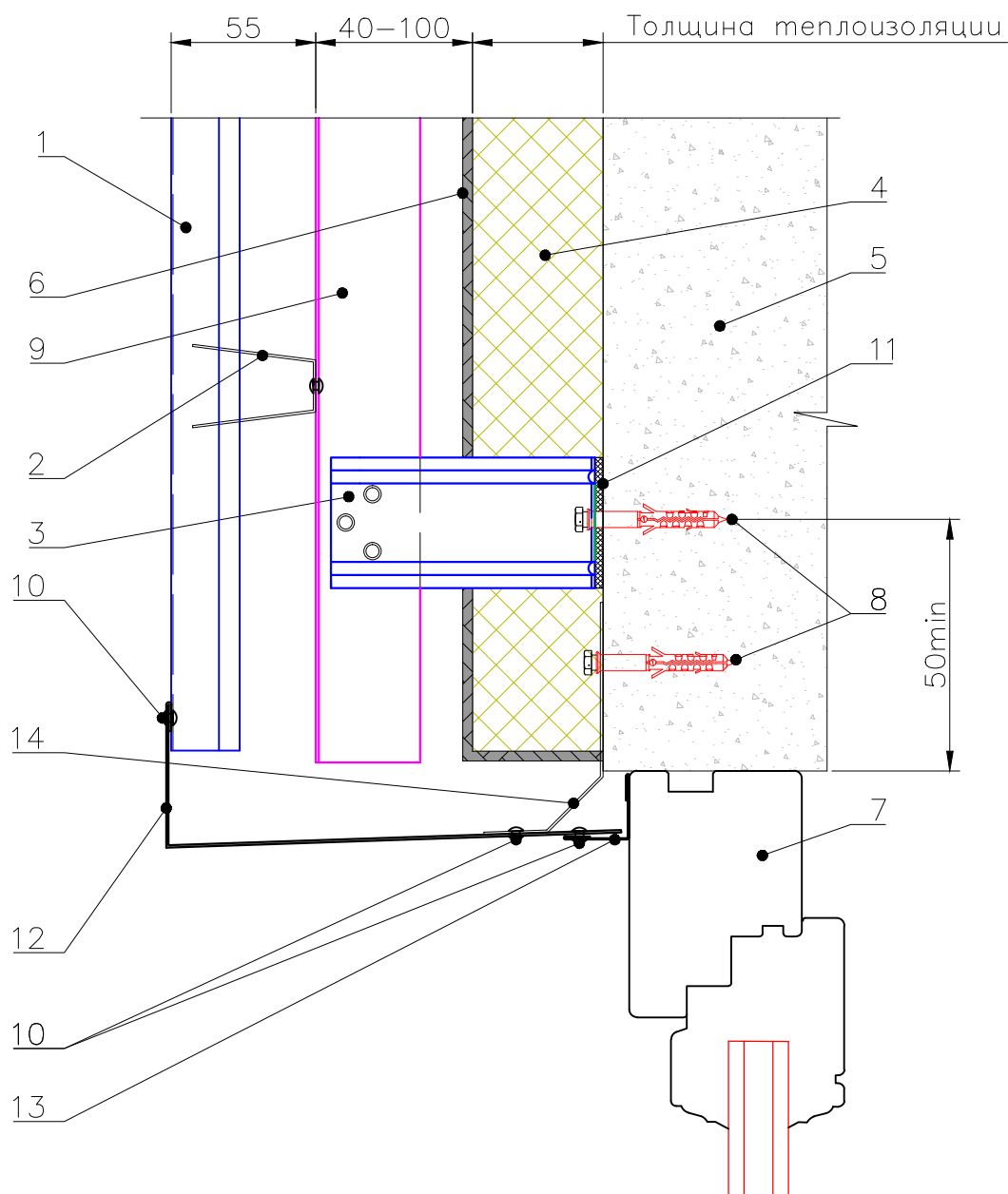


- 1 Рейка фасадная Cesal РФС 150.
- 2. Несущая направляющая Cesal НП-ПФС.
- 3. Кронштейн окрашенная оц.сталь S=2мм.
- 4. Теплоизоляция.
- 5. Несущая стена.
- 6. Ветрозащитная пленка "Тувек" с перекрытием смежных полотен не более 100 мм.
- 7. Оконный блок.

- 8. Дюбель фасадный (анкер).
- 9. Уголок 40x40 окрашенная оц.сталь S=1,2мм.
- 10. Закленка ст/ст 5x12мм.
- 11. Паронитовая прокладка S=5мм. (терморазрыв).
- 12. Оконный отлив.
- 13. Герметик.
- 14. Костыль крепежный.

TM "Cesal"
8-495-661-77-72
www.cesal.ru

Узел 5. Верхний оконный/дверной откос.

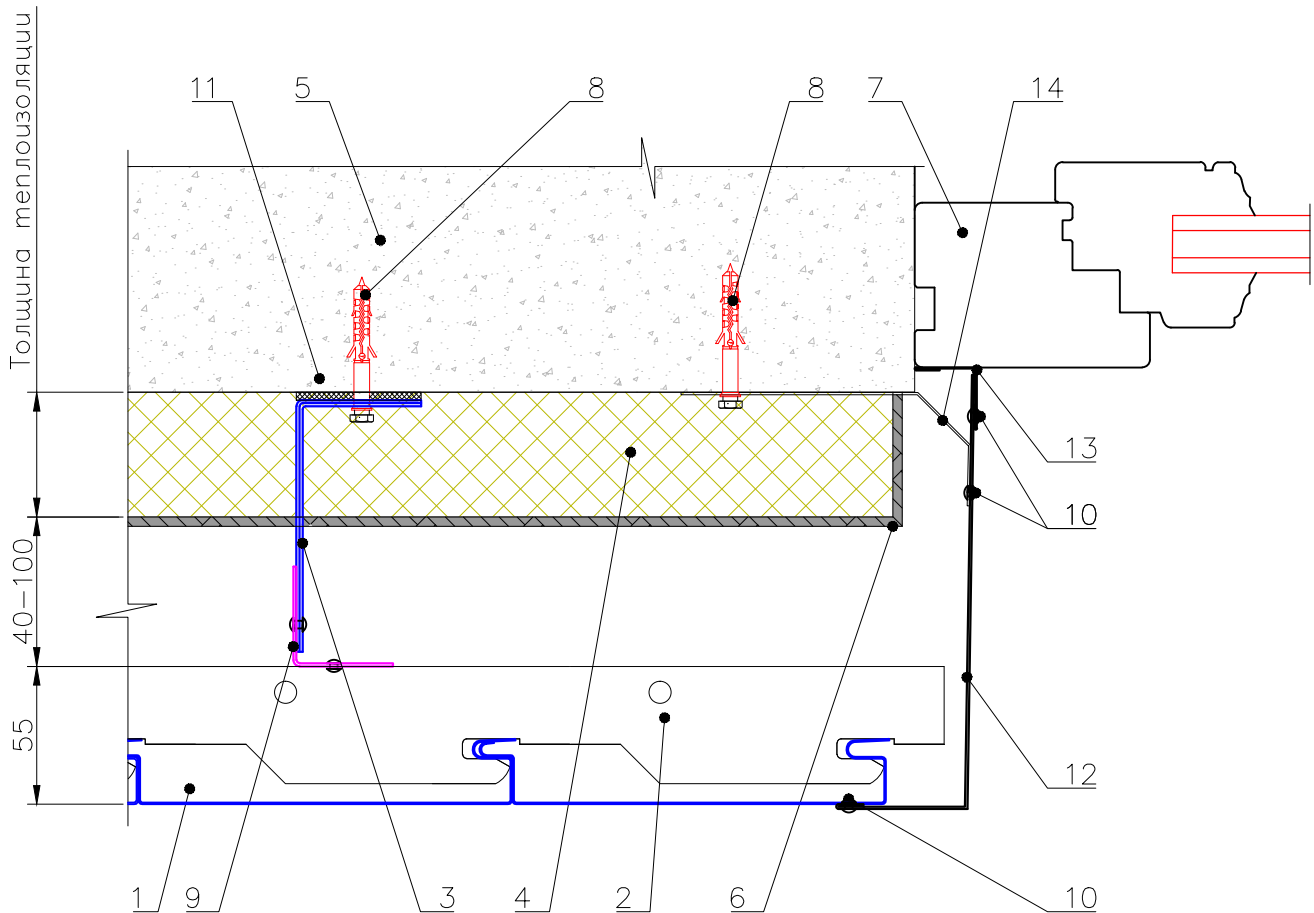


1. Рейка фасадная Cesal ПФС 150.
2. Несущая направляющая Cesal НП-ПФС.
3. Кронштейн окрашенная оц.сталь S=2мм.
4. Теплоизоляция.
5. Несущая стена.
6. Ветрозащитная пленка "Тувек" с перекрытием смежных полотен не более 100 мм.
7. Оконный блок.

8. Дюбель фасадный (анкер).
9. Уголок 40x40 окрашенная оц.сталь S=1,2мм.
10. Закленка ст/ст 5x12мм.
11. Паронитовая прокладка S=5мм. (терморазрыв).
12. Оконный откос.
13. Уголок 25x25.
14. Костыль крепежный.

TM "Cesal"
8-495-661-77-72
www.cesal.ru

Узел 6. Боковой оконный/дверной откос.

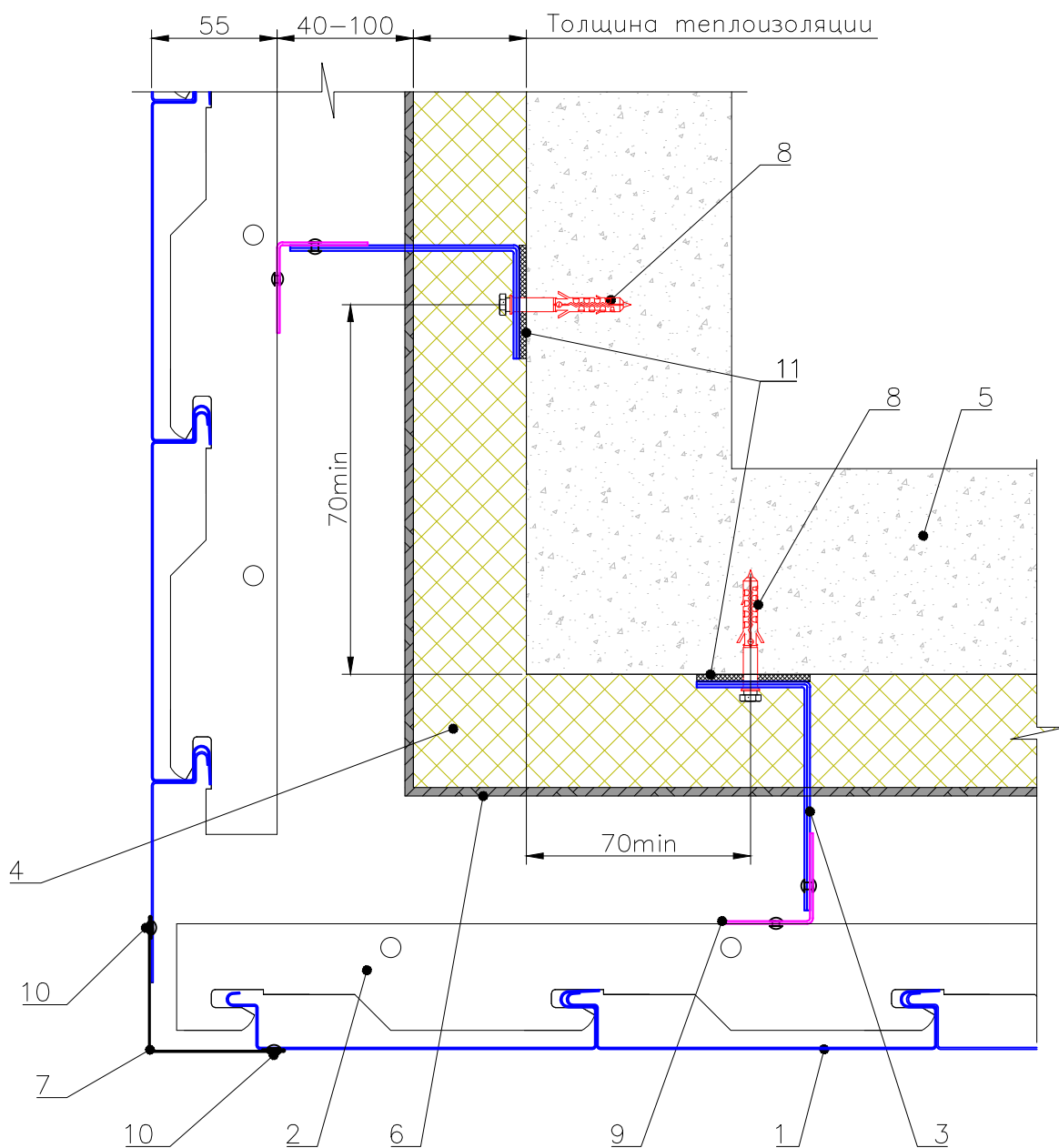


- 1 Рейка фасадная Cesal РФС 150.
- 2 Несущая направляющая Cesal НП-ПФС.
- 3 Кронштейн окрашенная оц.сталь $S=2$ мм.
- 4 Теплоизоляция.
- 5 Несущая стена.
- 6 Ветрозащитная пленка "Тувек" с перекрытием смежных полотен не более 100 мм.
- 7 Оконный блок.

- 8 Дюбель фасадный (анкер).
- 9 Уголок 40x40 окрашенная оц.сталь $S=1,2$ мм.
- 10 Закленка ст/ст 5x12 мм.
- 11 Паронитовая прокладка $S=5$ мм. (терморазрыв).
- 12 Оконный откос.
- 13 Уголок 25x25.
- 14 Костыль крепежный.

TM "Cesal"
8-495-661-77-72
www.cesal.ru

Узел 7. Внешний угол здания

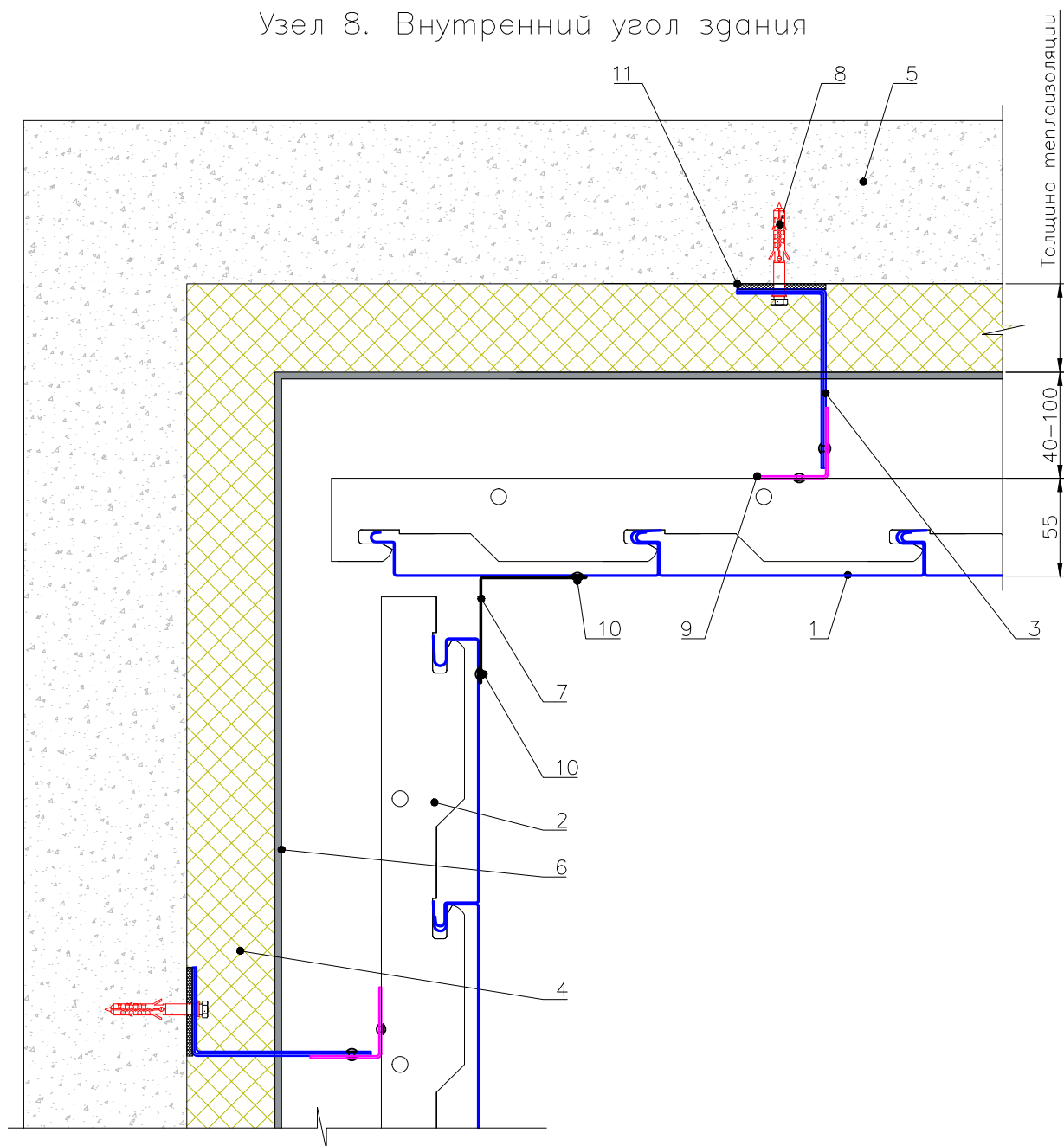


1. Рейка фасадная Cesal РФС 150.
2. Несущая направляющая Cesal НП-ПФС.
3. Кронштейн окрашенная оц.сталь S=2мм.
4. Теплоизоляция.
5. Несущая стена.
6. Ветрозащитная пленка "Тувек" с перекрытием смежных полотен не более 100 мм.

7. Уголок декоративный
8. Дюбель фасадный (анкер).
9. Уголок 40x40 окрашенная оц.сталь S=1,2мм.
10. Заклепка ст/ст 5x12мм.
11. Паронитовая прокладка S=5мм. (терморазрыв).

TM "Cesal"
8-495-661-77-72
www.cesal.ru

Узел 8. Внутренний угол здания

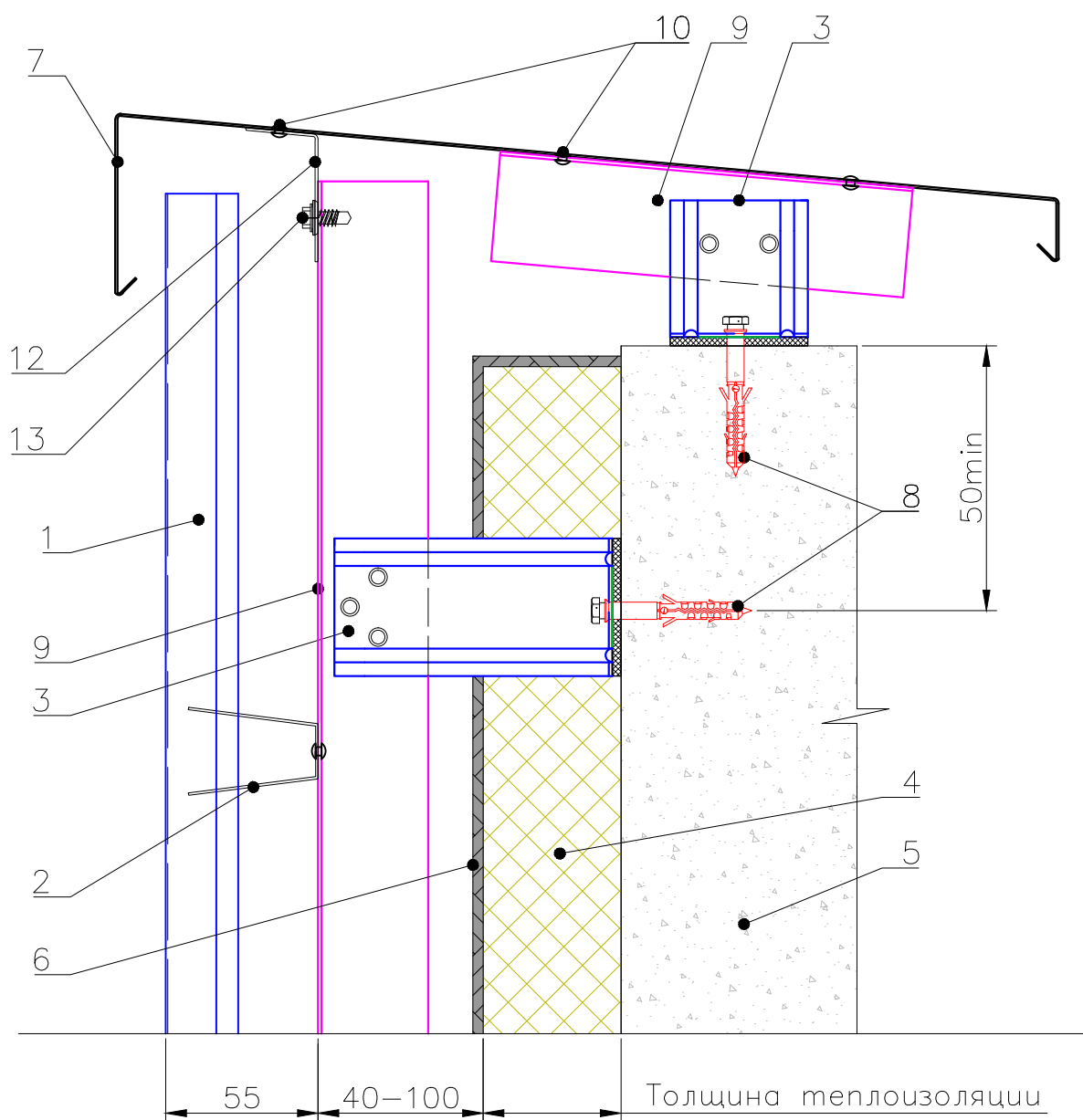


1. Рейка фасадная Cesal РФС 150.
2. Несущая направляющая Cesal НП-ПФС.
3. Кронштейн окрашенная оц.сталь S=2мм.
4. Теплоизоляция.
5. Несущая стена.
6. Ветрозащитная пленка "Тувек" с перекрытием смежных полотен не более 100 мм.

7. Уголок декоративный
8. Дюбель фасадный (анкер).
9. Уголок 40x40 окрашенная оц.сталь S=1,2мм.
10. Заклепка ст/ст 5x12мм.
11. Паронитовая прокладка S=5мм. (терморазрыв).

TM "Cesal"
8-495-661-77-72
www.cesal.ru

Узел 9. Парапетная крышка.

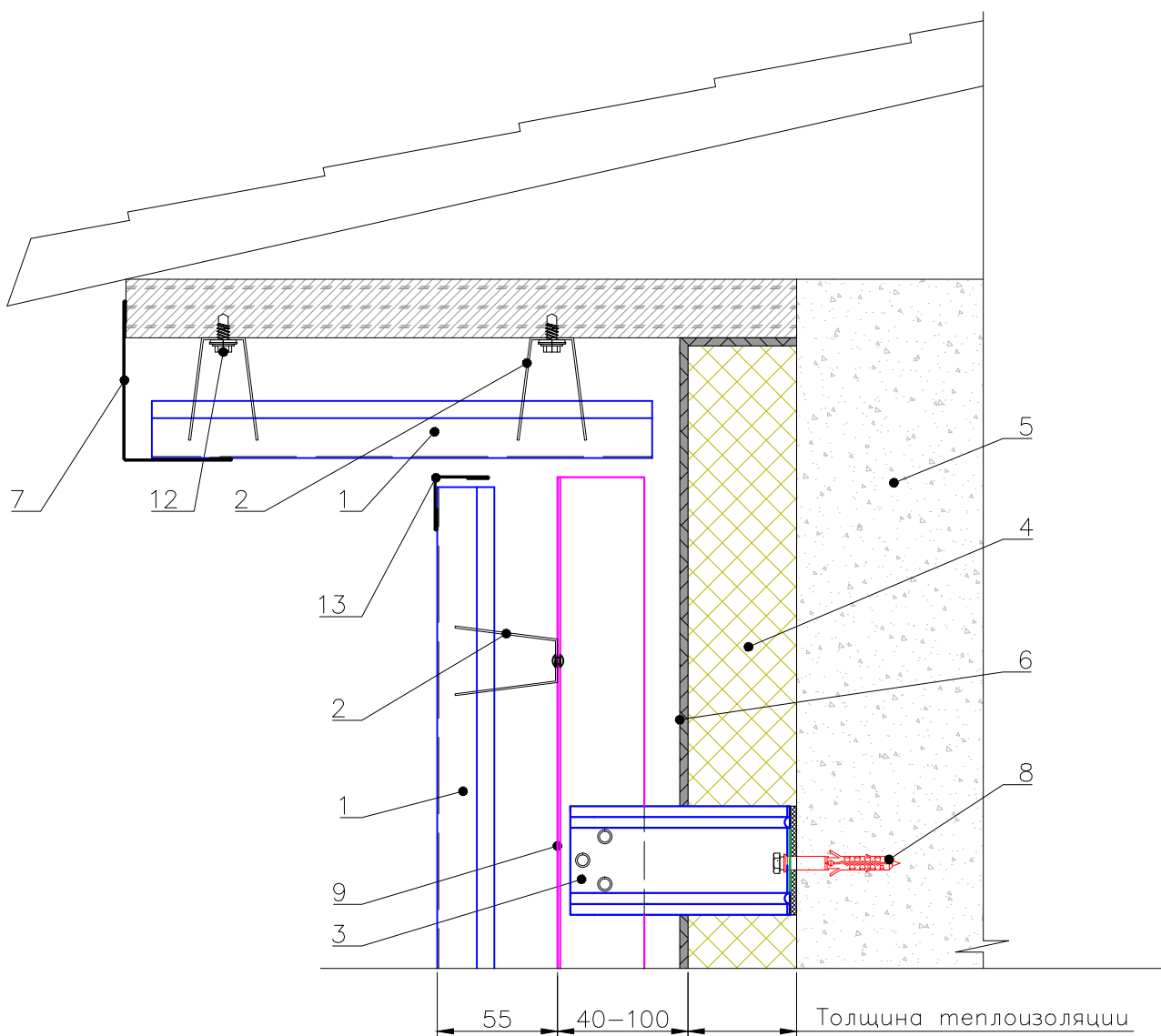


1. Рейка фасадная Cesal PFC 150.
2. Несущая направляющая Cesal НП-ПФС.
3. Кронштейн окрашенная оц.сталь S=2мм.
4. Теплоизоляция.
5. Несущая стена.
6. Ветрозащитная пленка "Тувек" с перекрытием смежных полотен не более 100 мм.

7. Парапетная крышка
8. Дюбель фасадный (анкер).
9. Уголок 40x40 окрашенная оц.сталь S=1,2мм.
10. Заклепка ст/ст 5x12мм.
11. Паронитовая прокладка S=5мм. (терморазрыв).
12. Костыль крепежный.
13. Саморез кровельный.

TM "Cesal"
8-495-661-77-72
www.cesal.ru

Узел 10. Подшивка скатной кровли.

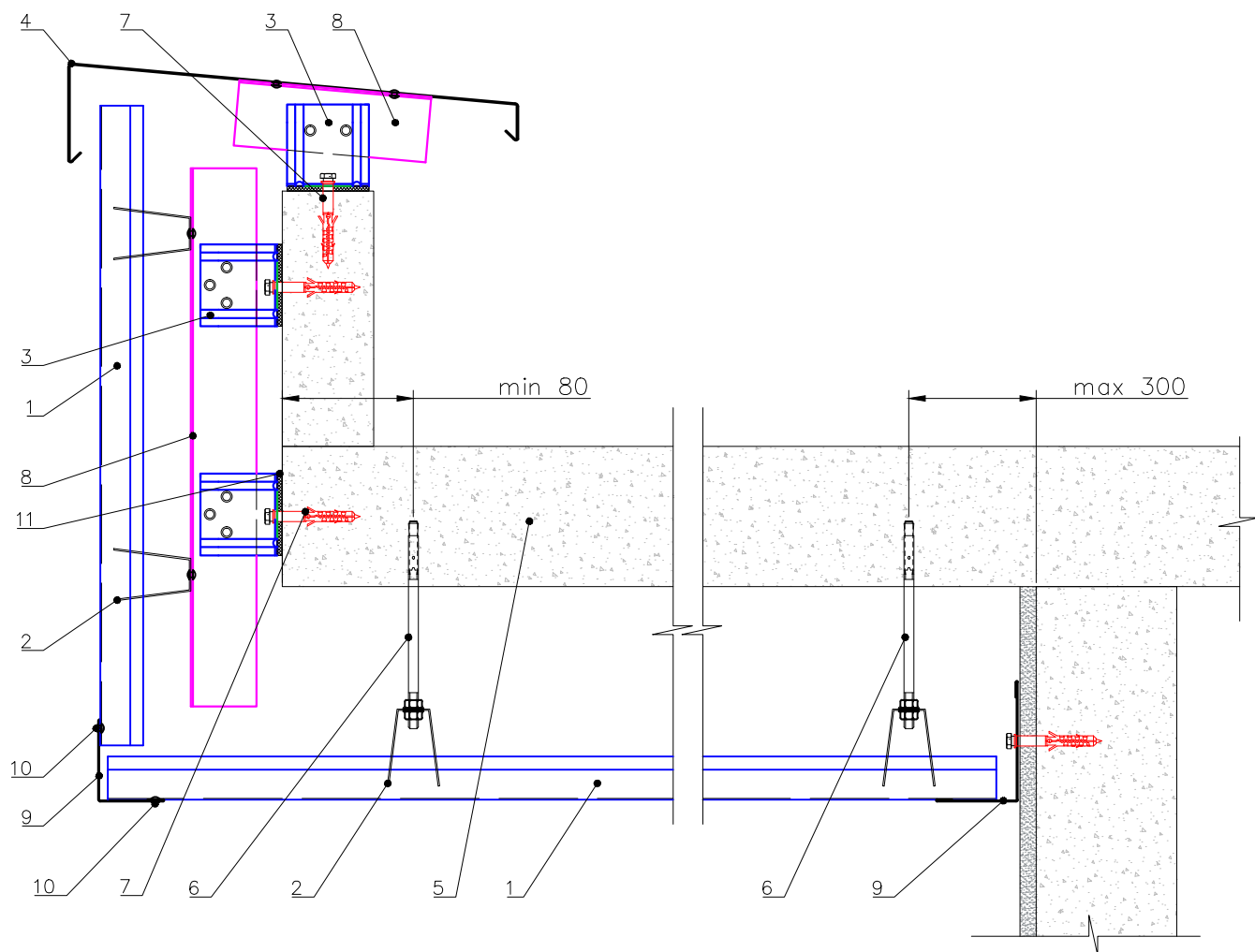


1. Рейка фасадная Cesal РФС 150.
2. Несущая направляющая Cesal НП-ПФС.
3. Кронштейн окрашенная оц.сталь $S=2$ мм.
4. Теплоизоляция.
5. Несущая стена.
6. Ветрозащитная пленка "Тувек" с перекрытием смежных полотен не более 100 мм.
7. Фасонный элемент

8. Дюбель фасадный (анкер).
9. Уголок 40x40 окрашенная оц.сталь $S=1,2$ мм.
10. Закленка ст/ст 5x12 мм.
11. Паронитовая прокладка $S=5$ мм. (терморазрыв).
12. Саморез кровельный.
13. Уголок 25x25.

TM "Cesal"
8-495-661-77-72
www.cesal.ru

Узел 11. Подшивка козырька входной группы

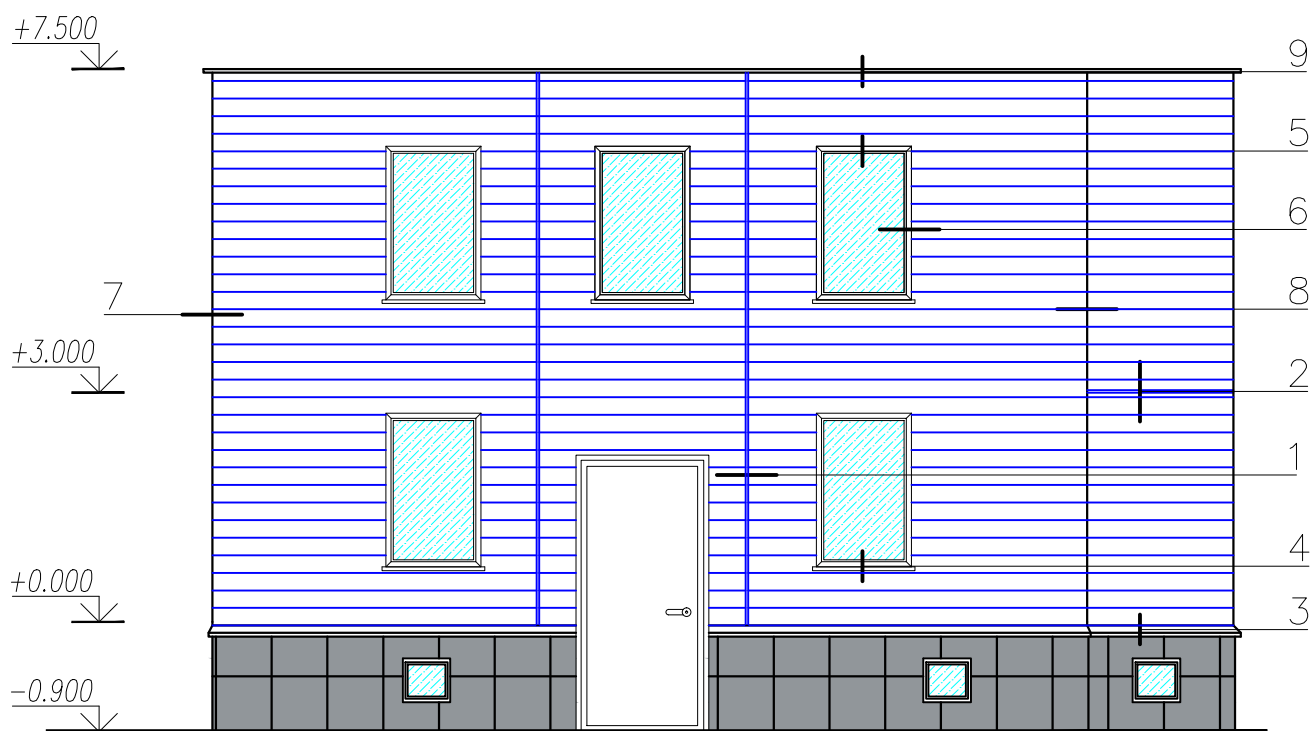


1. Рейка фасадная Cesal ПФС 150.
2. Несущая направляющая Cesal НП-ПФС.
3. Кронштейн окрашенная оц.сталь S=2мм.
4. Парапетная крышка
5. Несущее основание.
6. Анкерная шпилька.
7. Дюбель фасадный (анкер).

8. Уголок 40x40 окрашенная оц.сталь S=1,2мм.
9. Уголок декоративный.
10. Заклепка ст/ст 5x12мм.
11. Паронитовая прокладка S=5мм. (терморазрыв).

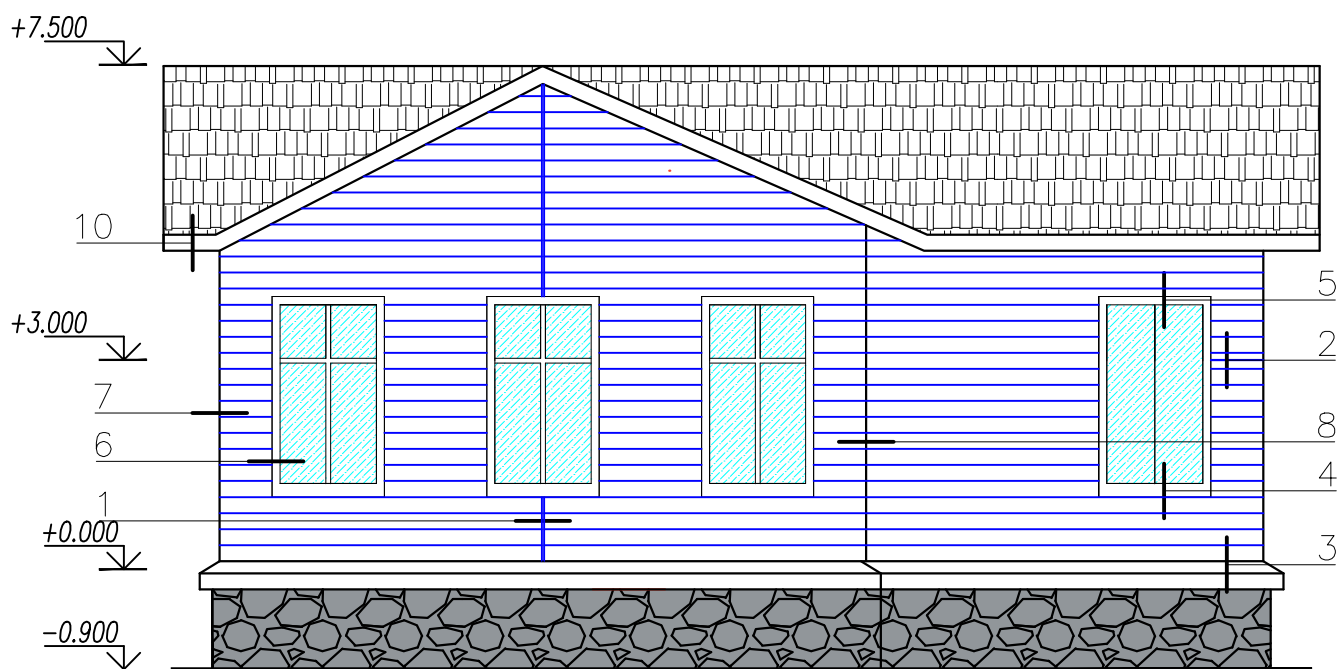
TM "Cesal"
8-495-661-77-72
www.cesal.ru

Фасад при горизонтальном расположении фасадной
рейки Cesal РФС 150.
Общий вид.



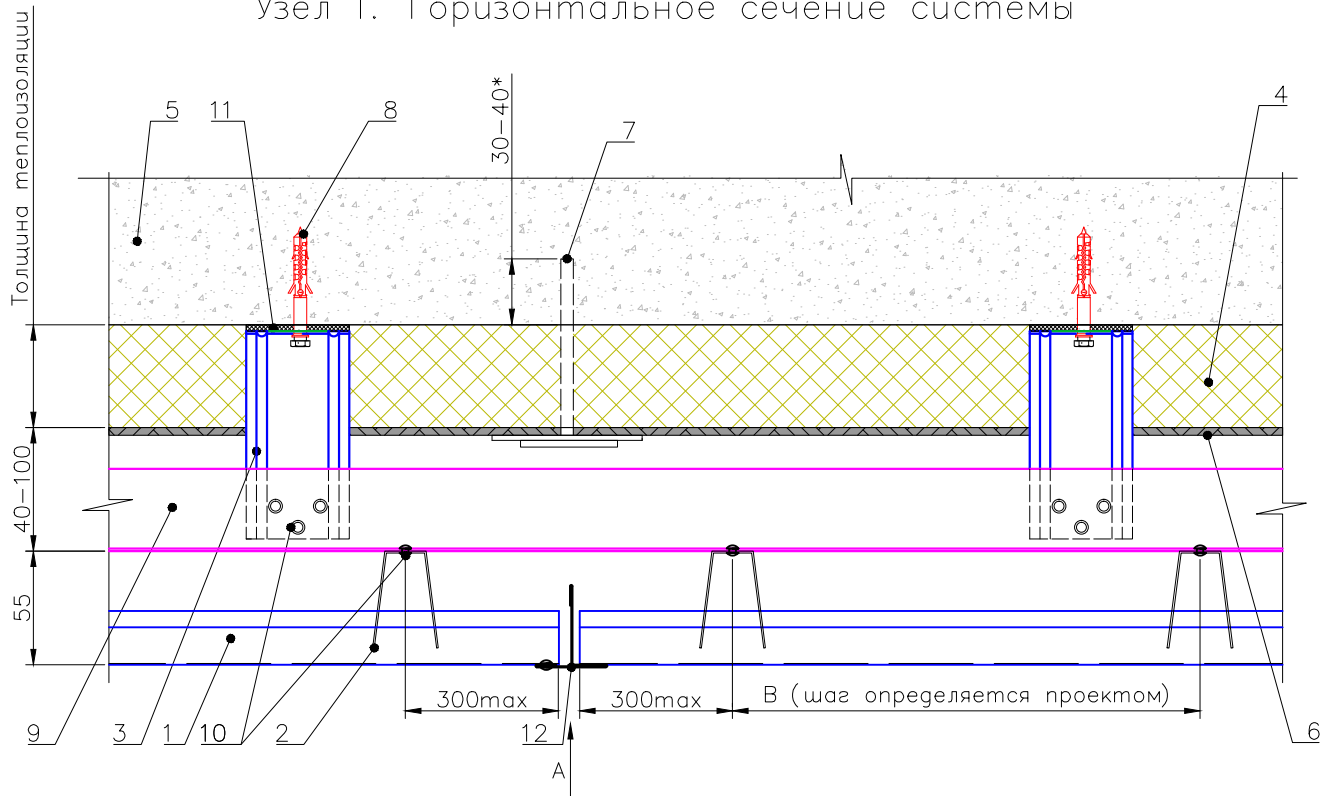
TM "Cesal"
8-495-661-77-72
www.cesal.ru

Фасад со скатной крышей при
горизонтальном расположении фасадной
рейки Cesal РФС 150.
Общий вид.

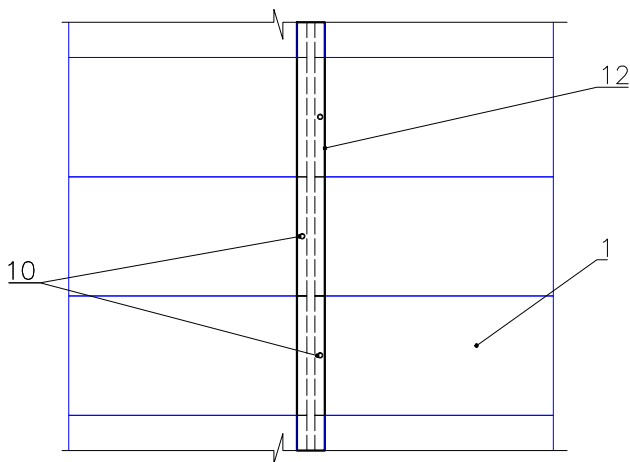


TM "Cesal"
8-495-661-77-72
www.cesal.ru

Узел 1. Горизонтальное сечение системы



Вид А
схема установки заклепок на
Т-образный профиль

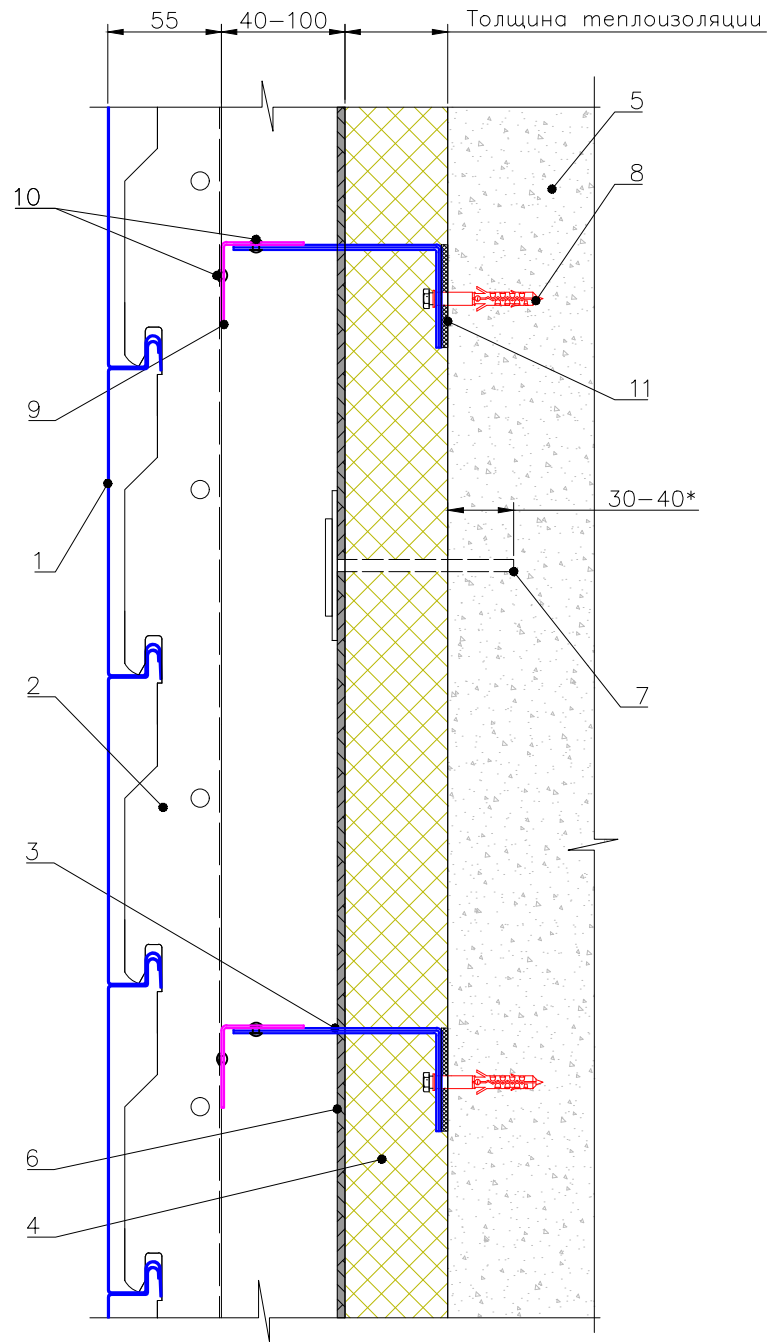


1. Рейка фасадная Cesal РФС 150.
2. Несущая направляющая Cesal НП-ПФС.
3. Кронштейн окрашенная оц.сталь S=2мм.
4. Теплоизоляция.
5. Несущая стена.
6. Ветрозащитная пленка "Tyvek" с перекрытием смежных полотен не более 100 мм.

7. Дюбель крепления теплоизоляции.
8. Дюбель фасадный (анкер).
9. Уголок 40x40 окрашенная оц.сталь S=1,2мм.
10. Заклепка ст/ст 5x12мм.
11. Паронитовая прокладка S=5мм. (терморазрыв)
12. Т-образный профиль.

TM "Cesal"
8-495-661-77-72
www.cesal.ru

Узел 2. Вертикальное сечение системы.

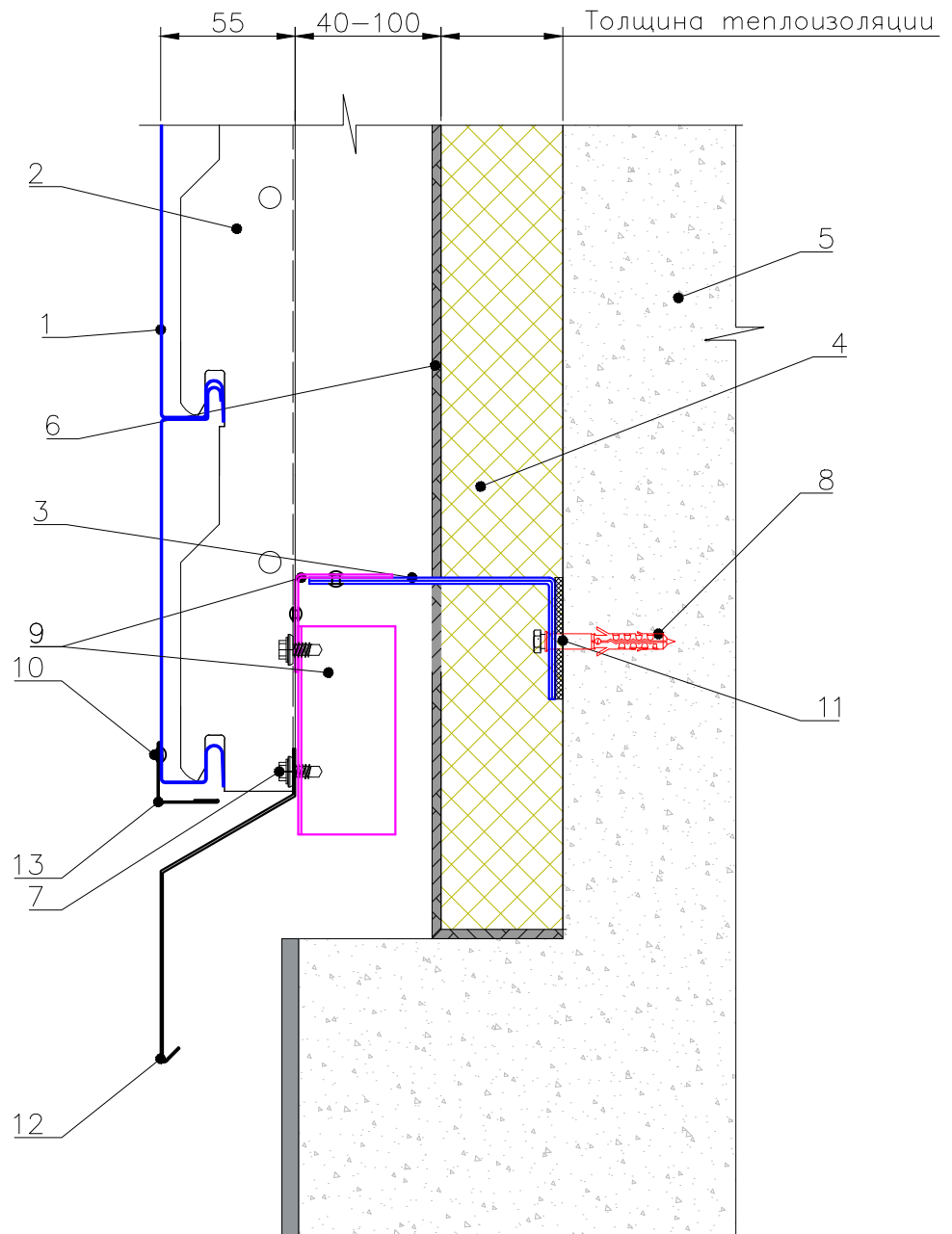


1. Рейка фасадная Cesal РФС 150.
2. Несущая направляющая Cesal НП-ПФС.
3. Кронштейн окрашенная оц.сталь S=2мм.
4. Теплоизоляция.
5. Несущая стена.
6. Ветрозащитная пленка "Тувек" с перекрытием смежных полотен не более 100 мм.

7. Дюбель крепления теплоизоляции.
8. Дюбель фасадный (анкер).
9. Уголок 40x40 окрашенная оц.сталь S=1,2мм.
10. Закlepка ст/ст 5x12мм.
11. Паронитовая прокладка S=5мм. (терморазрыв).

TM "Cesal"
8-495-661-77-72
www.cesal.ru

Узел 3. Цокольный отлив.

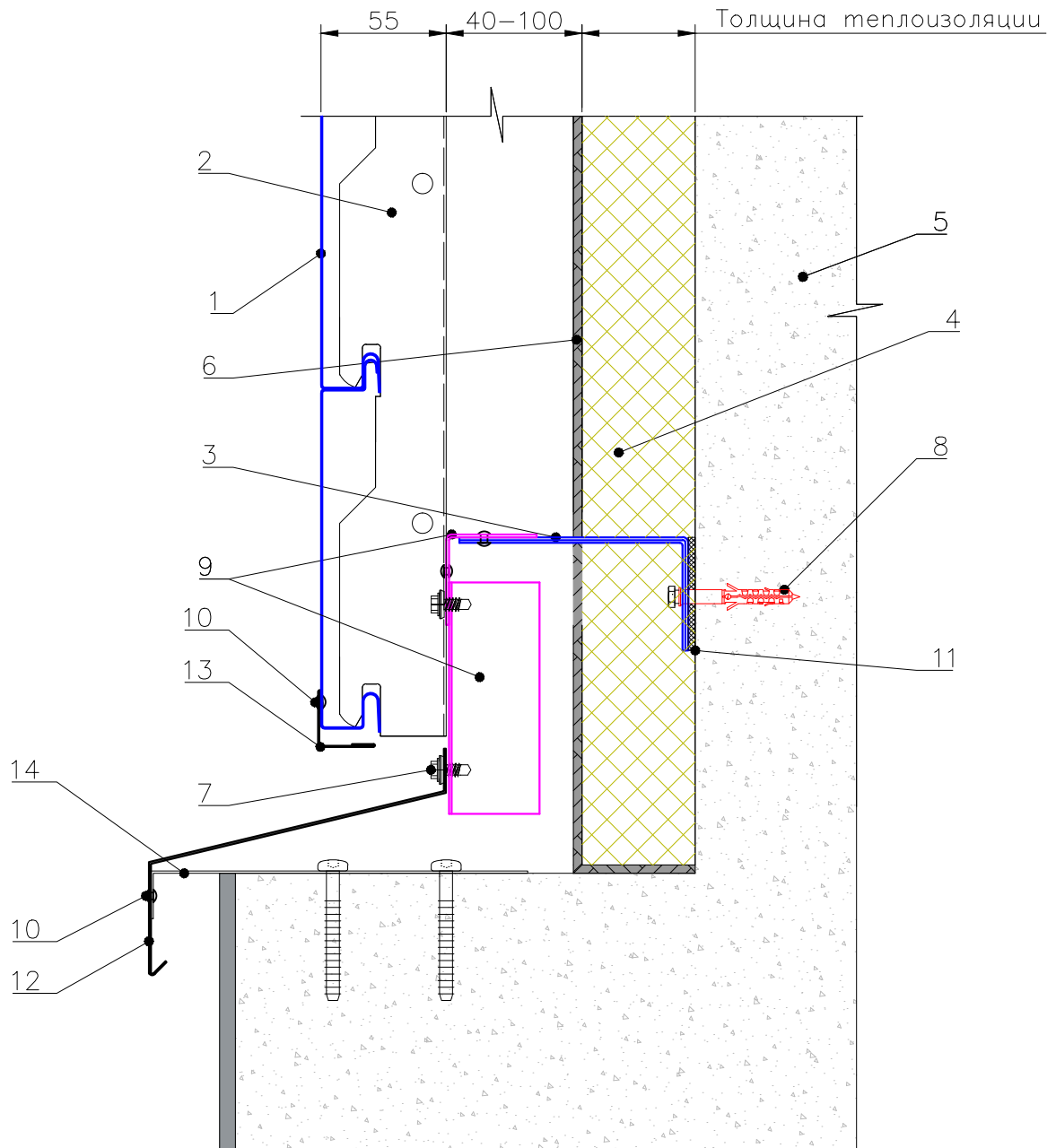


1. Рейка фасадная Cesal РФС 150.
2. Несущая направляющая Cesal НП-ПФС.
3. Кронштейн окрашенная оц.сталь S=2мм.
4. Теплоизоляция.
5. Несущая стена.
6. Ветрозащитная пленка "Тувек" с перекрытием смежных полотен не более 100 мм.

7. Кровельный саморез
8. Дюбель фасадный (анкер).
9. Уголок 40x40 окрашенная оц.сталь S=1,2мм.
10. Заклепка ст/ст 5x12мм.
11. Паронитовая прокладка S=5мм. (терморазрыв).
12. Цокольный отлив.
13. Уголок 25x25.

TM "Cesal"
8-495-661-77-72
www.cesal.ru

Узел 3.1. Цокольный отлив.

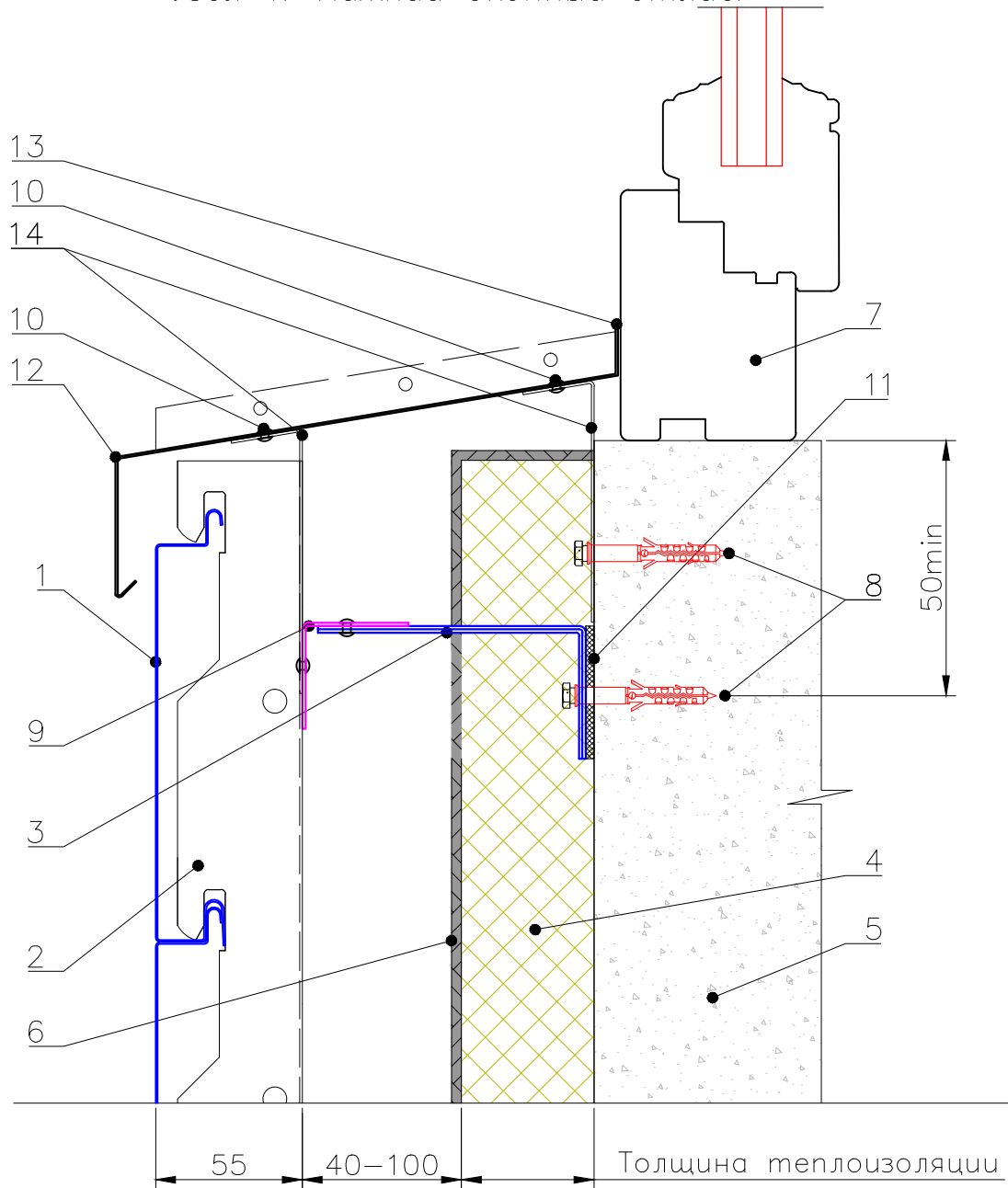


1. Рейка фасадная Cesal РФС 150.
2. Несущая направляющая Cesal НП-ПФС.
3. Кронштейн окрашенная оц.сталь S=2мм.
4. Теплоизоляция.
5. Несущая стена.
6. Ветрозащитная пленка "Тувек" с перекрытием смежных полотен не более 100 мм.
7. Кровельный саморез

8. Дюбель фасадный (анкер).
9. Уголок 40x40 окрашенная оц.сталь S=1,2мм.
10. Закленка ст/ст 5x12мм.
11. Паронитовая прокладка S=5мм. (терморазрыв).
12. Цокольный отлив.
13. Уголок 25x25.
14. Костыль крепежный.

TM "Cesal"
8-495-661-77-72
www.cesal.ru

Узел 4. Нижний оконный отлив.

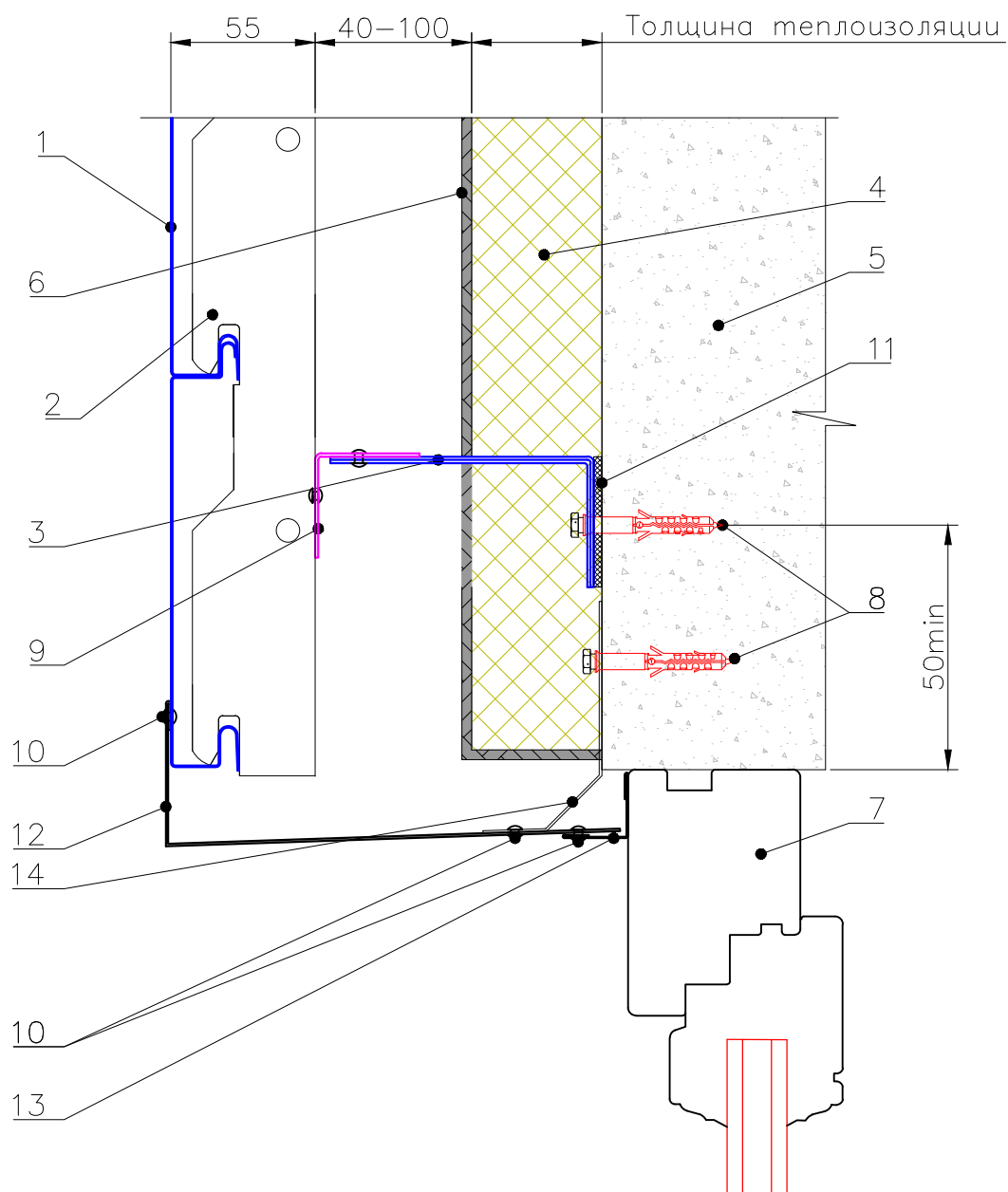


- 1 Рейка фасадная Cesal РФС 150.
- 2. Несущая направляющая Cesal НП-ПФС.
- 3. Кронштейн окрашенная оц.сталь S=2мм.
- 4. Теплоизоляция.
- 5. Несущая стена.
- 6. Ветрозащитная пленка "Тувек" с перекрытием смежных полотен не более 100 мм.
- 7. Оконный блок.

- 8. Дюбель фасадный (анкер).
- 9. Уголок 40x40 окрашенная оц.сталь S=1,2мм.
- 10. Закленка ст/ст 5x12мм.
- 11. Паронитовая прокладка S=5мм. (терморазрыв).
- 12. Оконный отлив.
- 13. Герметик.
- 14. Костыль крепежный.

TM "Cesal"
8-495-661-77-72
www.cesal.ru

Узел 5. Верхний оконный/дверной откос.

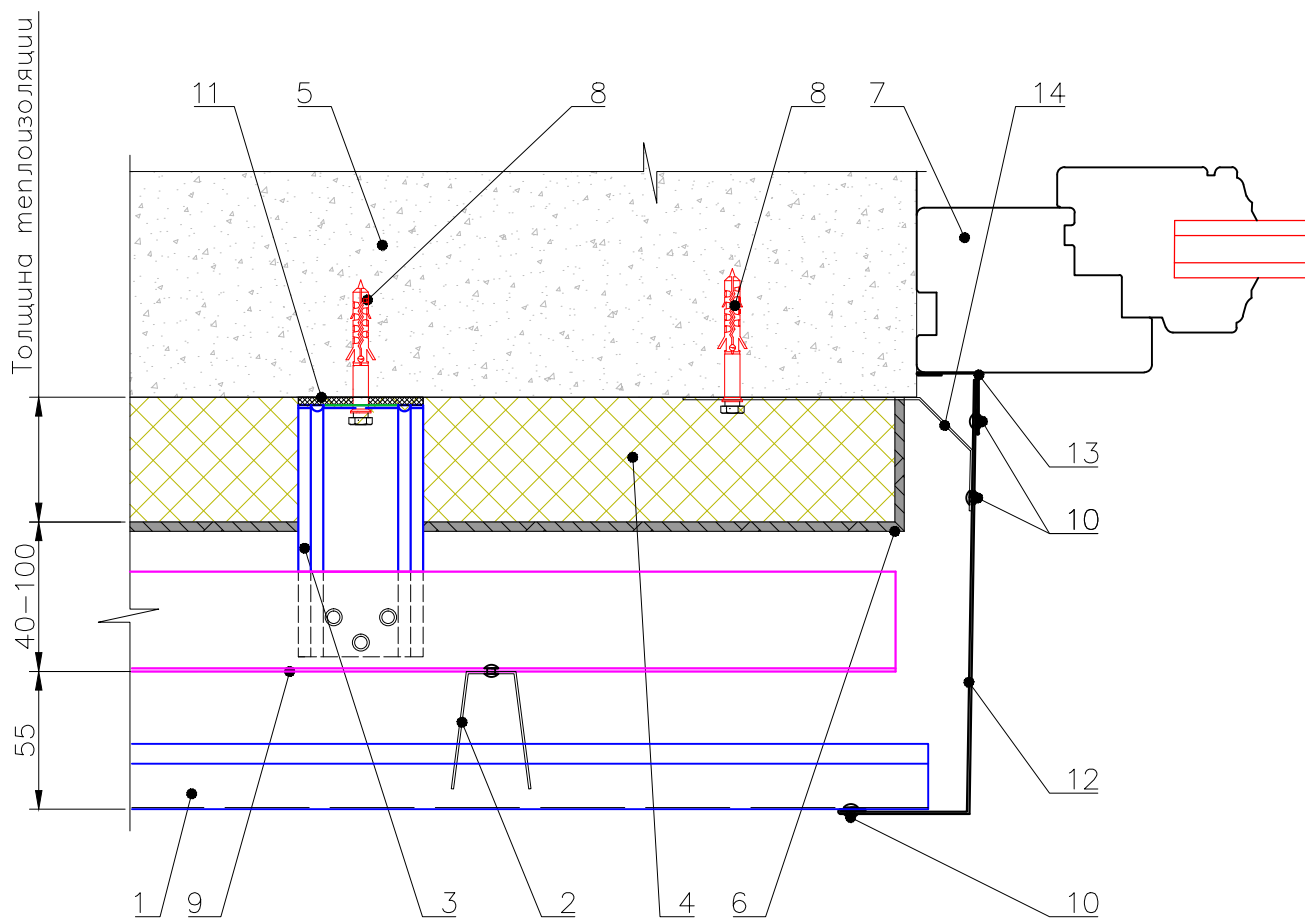


1. Рейка фасадная Cesal РФС 150.
2. Несущая направляющая Cesal НП-ПФС.
3. Кронштейн окрашенная оц.сталь S=2мм.
4. Теплоизоляция.
5. Несущая стена.
6. Ветрозащитная пленка "Тувек" с перекрытием смежных полотен не более 100 мм.
7. Оконный блок.

8. Дюбель фасадный (анкер).
9. Уголок 40x40 окрашенная оц.сталь S=1,2мм.
10. Закленка ст/ст 5x12мм.
11. Паронитовая прокладка S=5мм. (терморазрыв).
12. Оконный откос.
13. Уголок 25x25.
14. Костыль крепежный.

TM "Cesal"
8-495-661-77-72
www.cesal.ru

Узел 6. Боковой оконный/дверной откос.

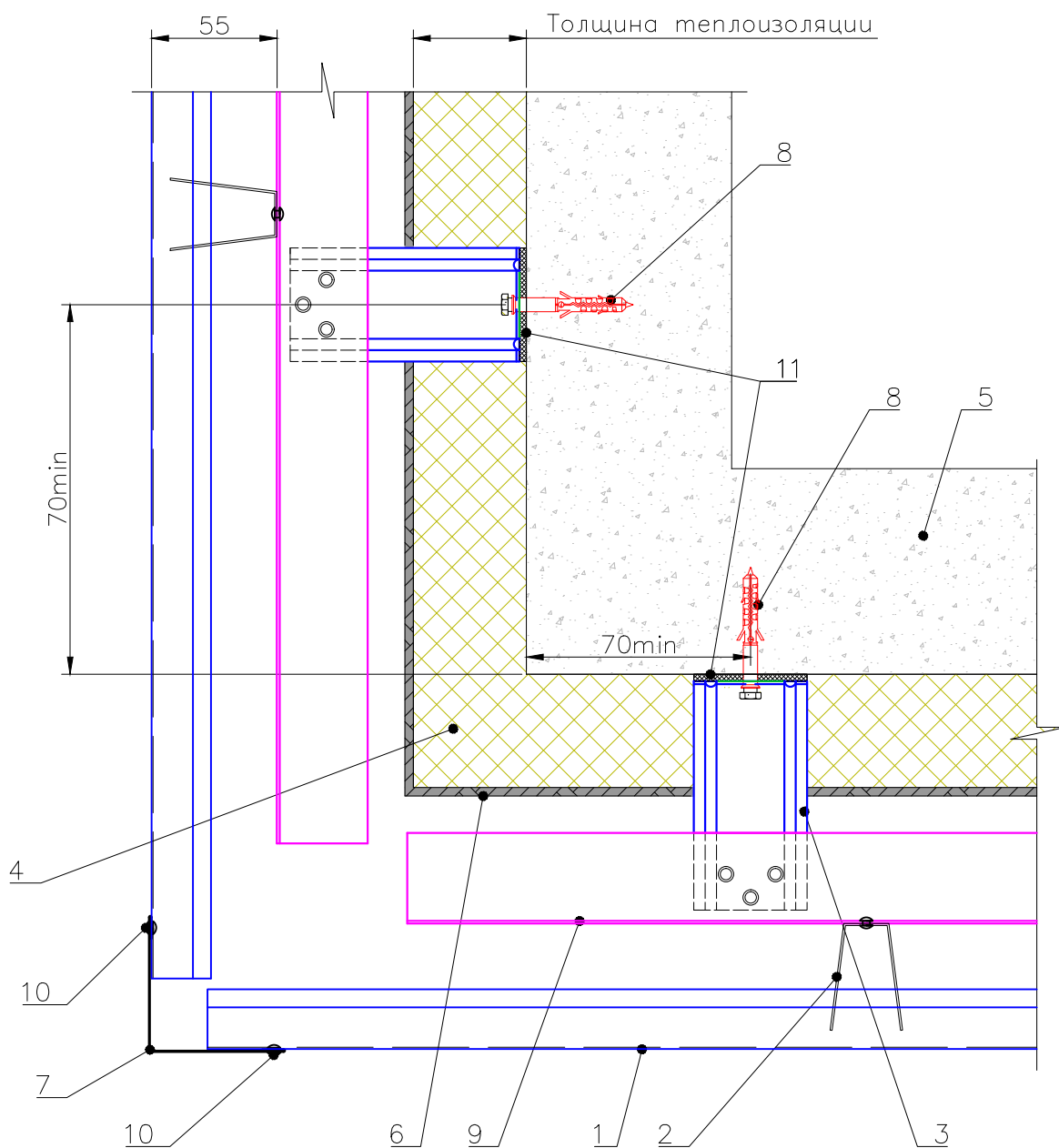


- 1 Рейка фасадная Cesal РФС 150.
- 2 Несущая направляющая Cesal НП-ПФС.
- 3 Кронштейн окрашенная оц.сталь S=2мм.
- 4 Теплоизоляция.
- 5 Несущая стена.
- 6 Ветрозащитная пленка "Тувек" с перекрытием смежных полотен не более 100 мм.
- 7 Оконный блок.

- 8 Дюбель фасадный (анкер).
- 9 Уголок 40x40 окрашенная оц.сталь S=1,2мм.
- 10 Закленка ст/ст 5x12мм.
- 11 Паронитовая прокладка S=5мм. (терморазрыв).
- 12 Оконный откос.
- 13 Уголок 25x25.
- 14 Костыль крепежный.

TM "Cesal"
8-495-661-77-72
www.cesal.ru

Узел 7. Внешний угол здания

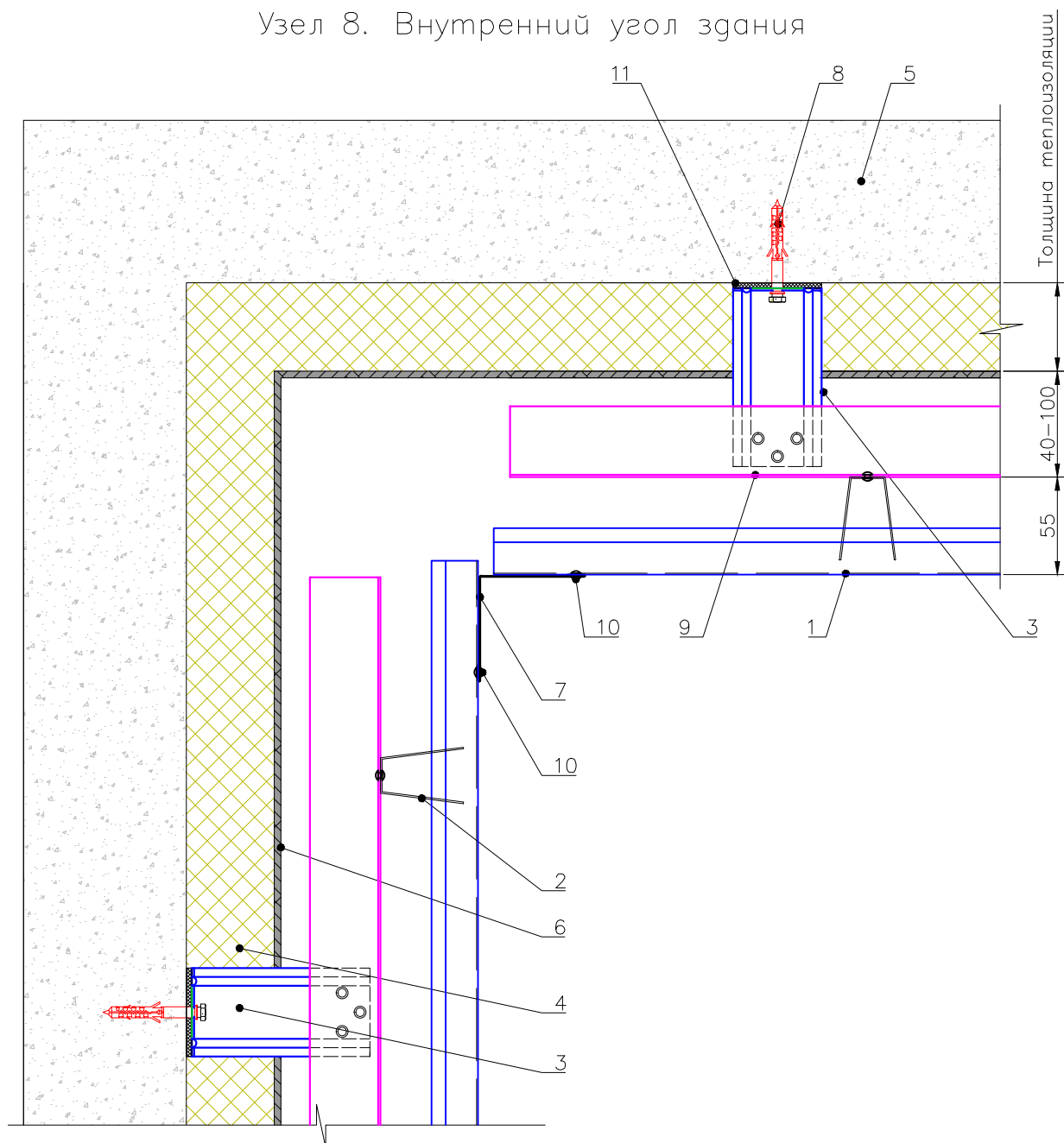


1. Рейка фасадная Cesal РФС 150.
2. Несущая направляющая Cesal НП-ПФС.
3. Кронштейн окрашенная оц.сталь S=2мм.
4. Теплоизоляция.
5. Несущая стена.
6. Ветрозащитная пленка "Тувек" с перекрытием смежных полотен не более 100 мм.

7. Уголок декоративный
8. Дюбель фасадный (анкер).
9. Уголок 40x40 окрашенная оц.сталь S=1,2мм.
10. Заклепка ст/ст 5x12мм.
11. Паронитовая прокладка S=5мм. (терморазрыв).

TM "Cesal"
8-495-661-77-72
www.cesal.ru

Узел 8. Внутренний угол здания

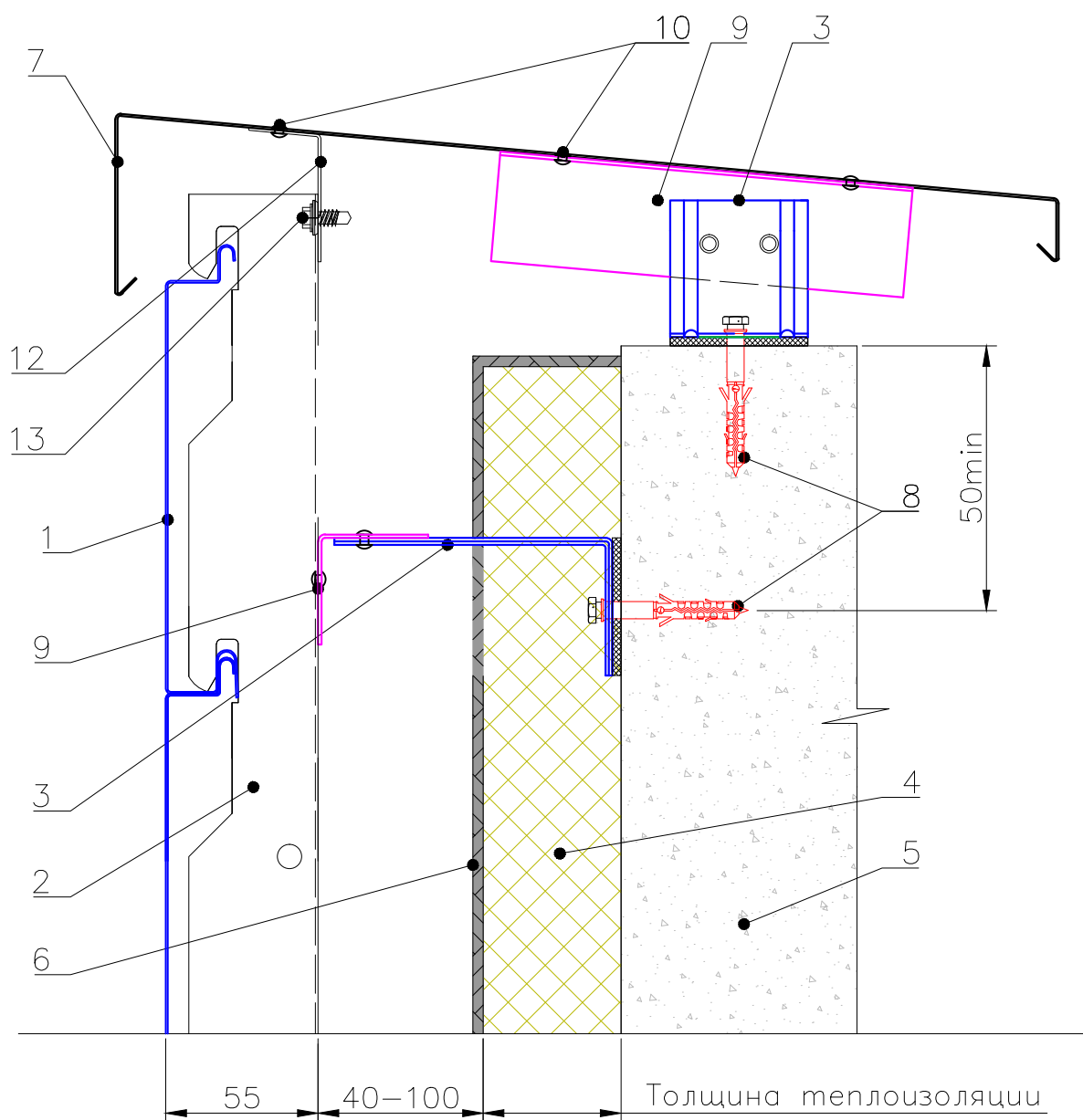


1. Рейка фасадная Cesal РФС 150.
2. Несущая направляющая Cesal НП-ПФС.
3. Кронштейн окрашенная оц.сталь $S=2$ мм.
4. Теплоизоляция.
5. Несущая стена.
6. Ветрозащитная пленка "Тувек" с перекрытием смежных полотен не более 100 мм.

7. Уголок декоративный
8. Дюбель фасадный (анкер).
9. Уголок 40x40 окрашенная оц.сталь $S=1,2$ мм.
10. Заклепка ст/ст 5x12 мм.
11. Паронитовая прокладка $S=5$ мм. (терморазрыв).

TM "Cesal"
8-495-661-77-72
www.cesal.ru

Узел 9. Парапетная крышка.

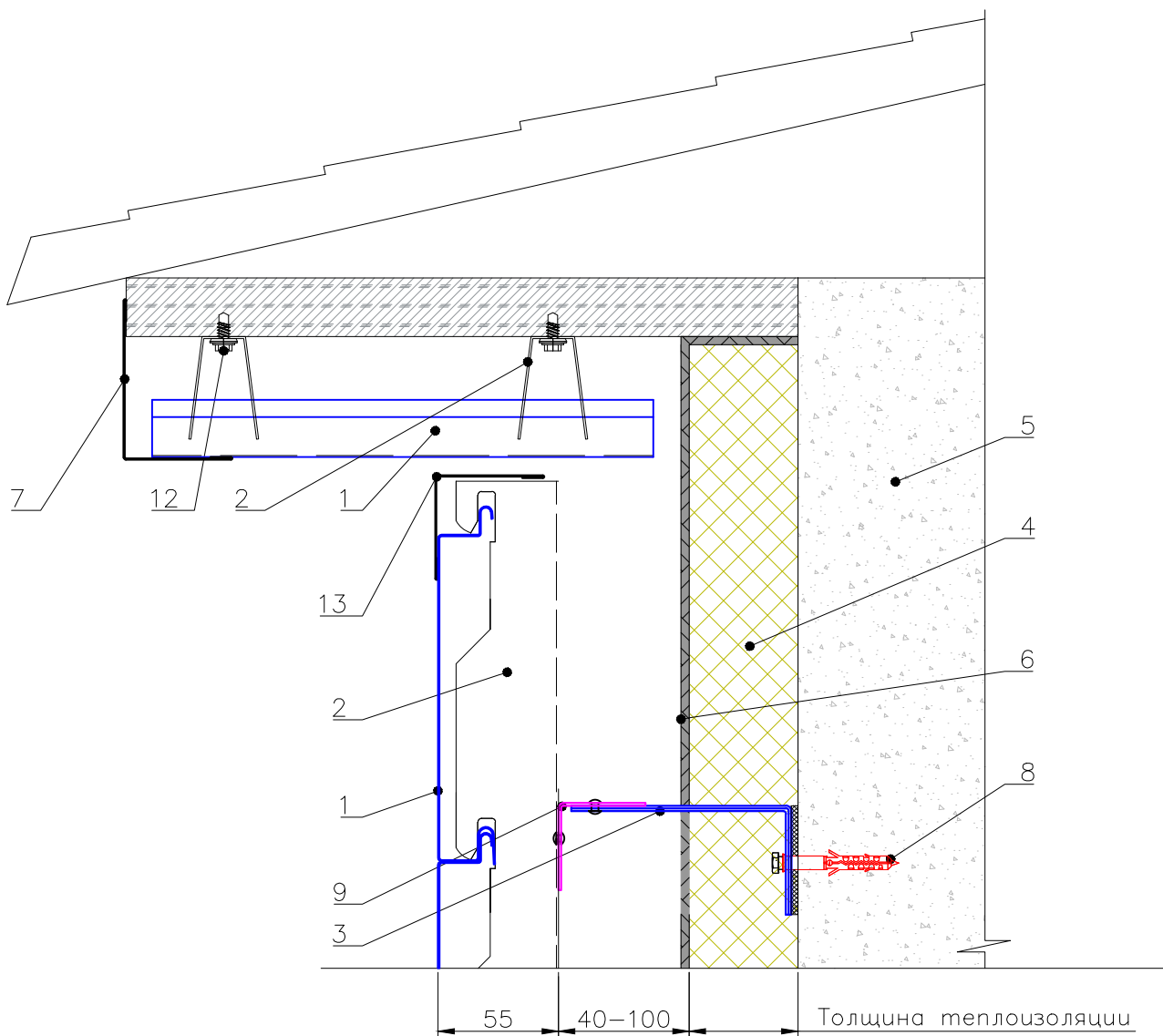


1. Рейка фасадная Cesal PFC 150.
2. Несущая направляющая Cesal НП-ПФС.
3. Кронштейн окрашенная оц.сталь S=2мм.
4. Теплоизоляция.
5. Несущая стена.
6. Ветрозащитная пленка "Tyvek" с перекрытием смежных полотен не более 100 мм.

7. Парапетная крышка
8. Дюбель фасадный (анкер).
9. Уголок 40x40 окрашенная оц.сталь S=1,2мм.
10. Заклепка ст/ст 5x12мм.
11. Паронитовая прокладка S=5мм. (терморазрыв).
12. Костыль крепежный.
13. Саморез кровельный.

TM "Cesal"
8-495-661-77-72
www.cesal.ru

Узел 10. Подшивка скатной кровли.



1. Рейка фасадная Cesal РФС 150.
2. Несущая направляющая Cesal НП-ПФС.
3. Кронштейн окрашенная оц.сталь $S=2\text{ мм}$.
4. Теплоизоляция.
5. Несущая стена.
6. Ветрозащитная пленка "Тувек" с перекрытием смежных полотен не более 100 мм.
7. Фасонный элемент

8. Дюбель фасадный (анкер).
9. Уголок 40x40 окрашенная оц.сталь $S=1,2\text{ мм}$.
10. Заклепка ст/ст 5x12 мм.
11. Паронитовая прокладка $S=5\text{ мм}$ (терморазрыв).
12. Саморез кровельный.
13. Уголок декоративный.

TM "Cesal"
8-495-661-77-72
www.cesal.ru