

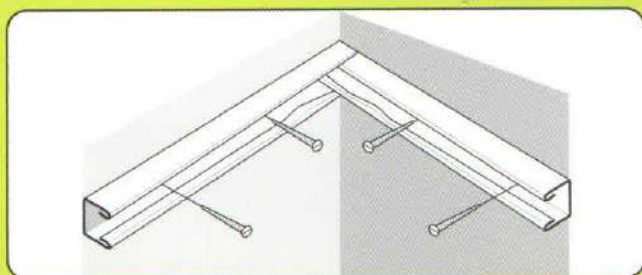
ШАГИ МОНТАЖА реечного потолка CESAL®

... от 1 до 14 ...

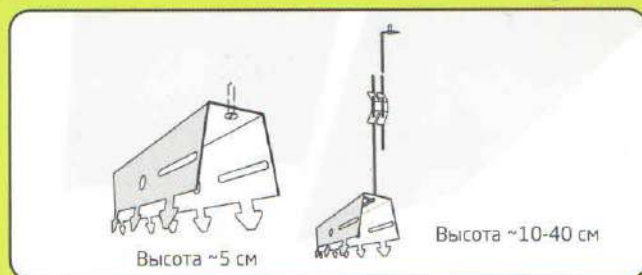
- 1** Разметка потолка.
Отмечаем по периметру на нужном уровне крепления П-образного профиля. Отмечаем на потолке точки крепления стрингера. Расстояние между точками крепления (подвесами), не должно превышать 1,2 метра.



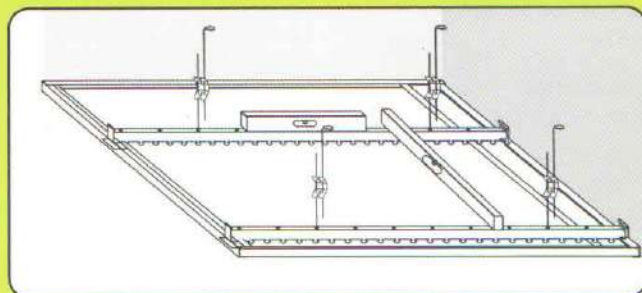
- 2** П-образный профиль крепится по периметру к стене на саморезы, на уровне планируемого потолка.



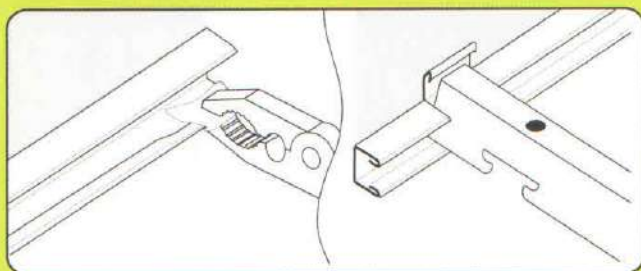
- 3** В зависимости от расстояния от чернового потолка до подвесного, выбирается один из трех вариантов крепления стрингера к потолку.



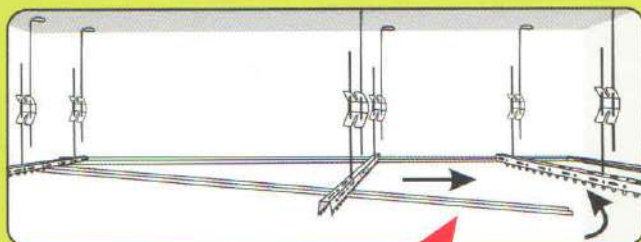
- 4** Стрингеры должны быть установлены строго параллельно друг другу. По горизонтали стрингеры выравниваются с помощью уровня и регулировочных пружинок (в случае, если применяется подвес с пружинами).



- 5** В местах стыковки П-образных профилей углы нижней полки П-образного профиля поджать пассатижами через мягкую прокладку, 1,5 см от края. В местах стыковки П-образного профиля со стрингером верхнюю полку в местах стыковки подрезать и отогнуть вверх.

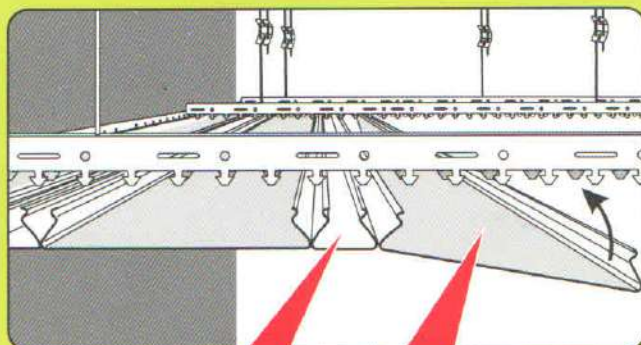


- 6** Монтаж потолочной рейки начинается с одного из ее краев. Потолочная рейка заводится по диагонали в два торцевых П-образных профиля, выравнивается и защелкивается легким нажатием в посадочное место стрингера.



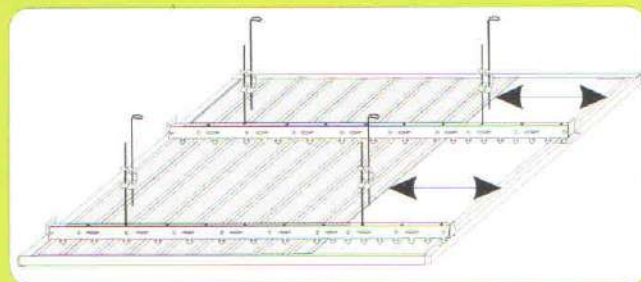
!!! При монтаже потолочной рейки, важно соблюдать направление монтажа, указанное стрелками на защитной пленке на каждой рейке.

- 7** Потолочная рейка крепится к стрингеру путем ее защелкивания в пазы, образованные "гребенкой" стрингера.

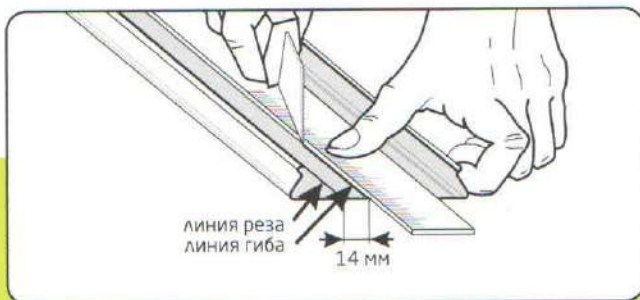


!!!
раскладка рейка

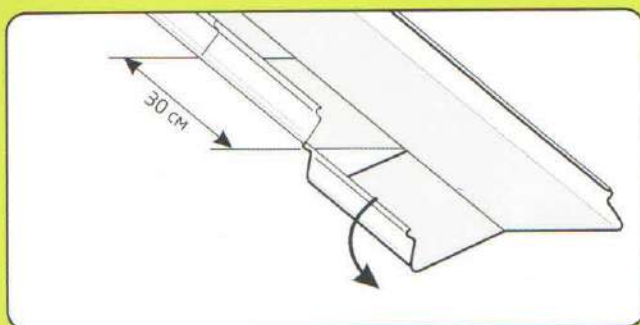
- 8** При монтаже последних двух потолочных реек, перед тем, как их установить, необходимо измерить расстояние от стены до крайней установленной потолочной рейки. В случае, если это расстояние некратно ширине потолочной рейки, одну потолочную рейку необходимо подрезать.



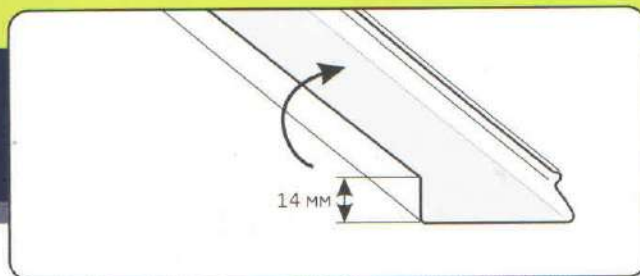
- 9** Подрезка потолочной рейки.
Произвести разметку линиигиба и линии резки по всей длине потолочной рейки. Расстояние от линиигиба до линии резки 14 мм. После того как вы все отметили, по линиигибки проводим ножом, но не отрезаем. Затем сильно проводим несколько раз ножом по линии резки.



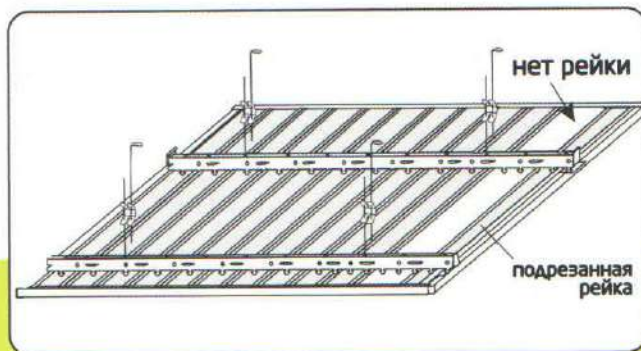
- 10** Чтобы избежать коробления потолочной рейки, ту часть ее, которая будет отрезана, разрезать ножницами на куски 30 см, и поочередно отгибая куски в вверх-вниз, отламывать их.



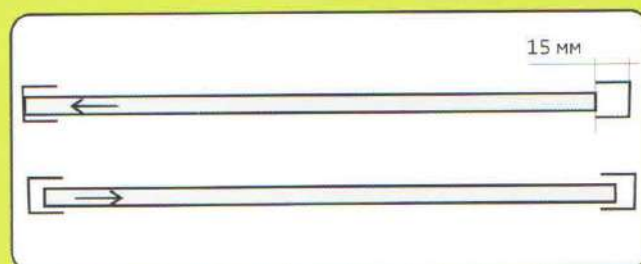
- 11** Подрезанный край потолочной рейки подгибаем внутрь по заранее отмеченной линиигибки. Это необходимо для того, чтобы зафиксировать подрезанную рейку в П-образном профиле.



- 12** Подрезанная потолочная рейка устанавливается подрезанной стороной к стене.



- 13** В последнюю очередь устанавливается завершающая, потолочная рейка. Перед установкой потолочная рейка подрезается с торца на 14 мм (на глубину торцевого профиля). Далее один край потолочной рейки до упора заводится в торцевой П-образный профиль и обратным движением вставляется в противоположный П-образный профиль, после чего потолочная рейка защелкивается в стрингер.



- 14** Врезка светильников.
На потолочной рейке очерчивается окружность, в центре которой делается отверстие. После этого ножницами от центра к краям вырезаются сектора. Далее, каждый сектор отгибается и отламывается.

